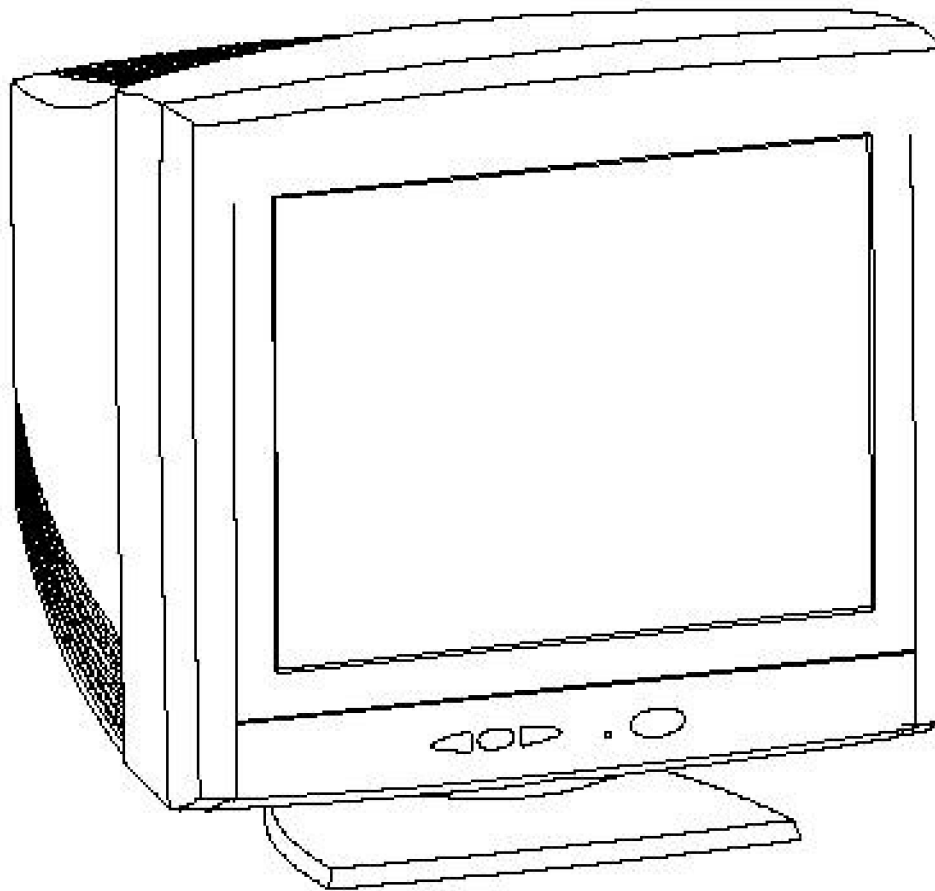


21" High Resolution Colour Monitor 445PRO



Contents

PCB Part List

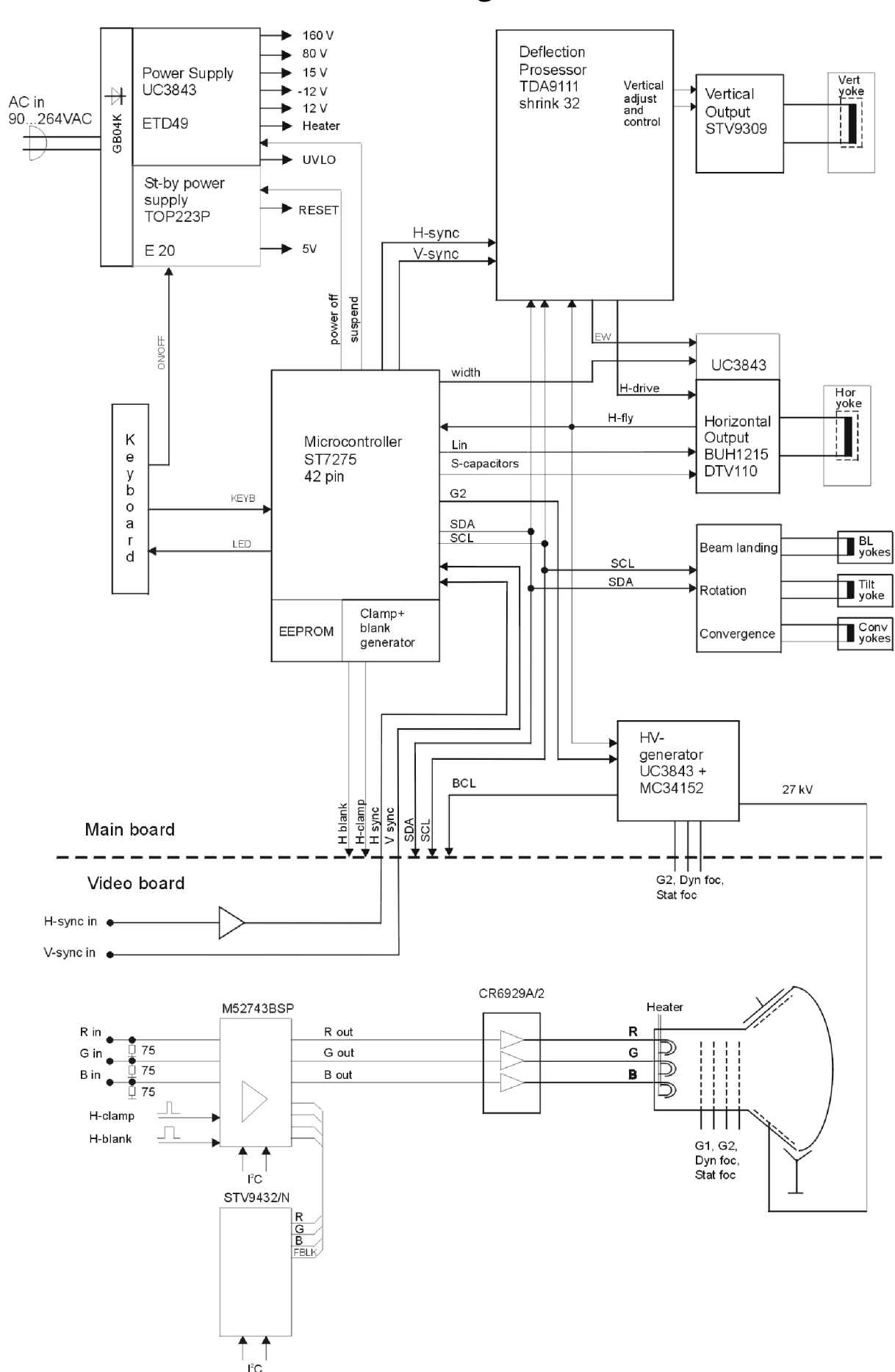
PCB Layout pictures

Level

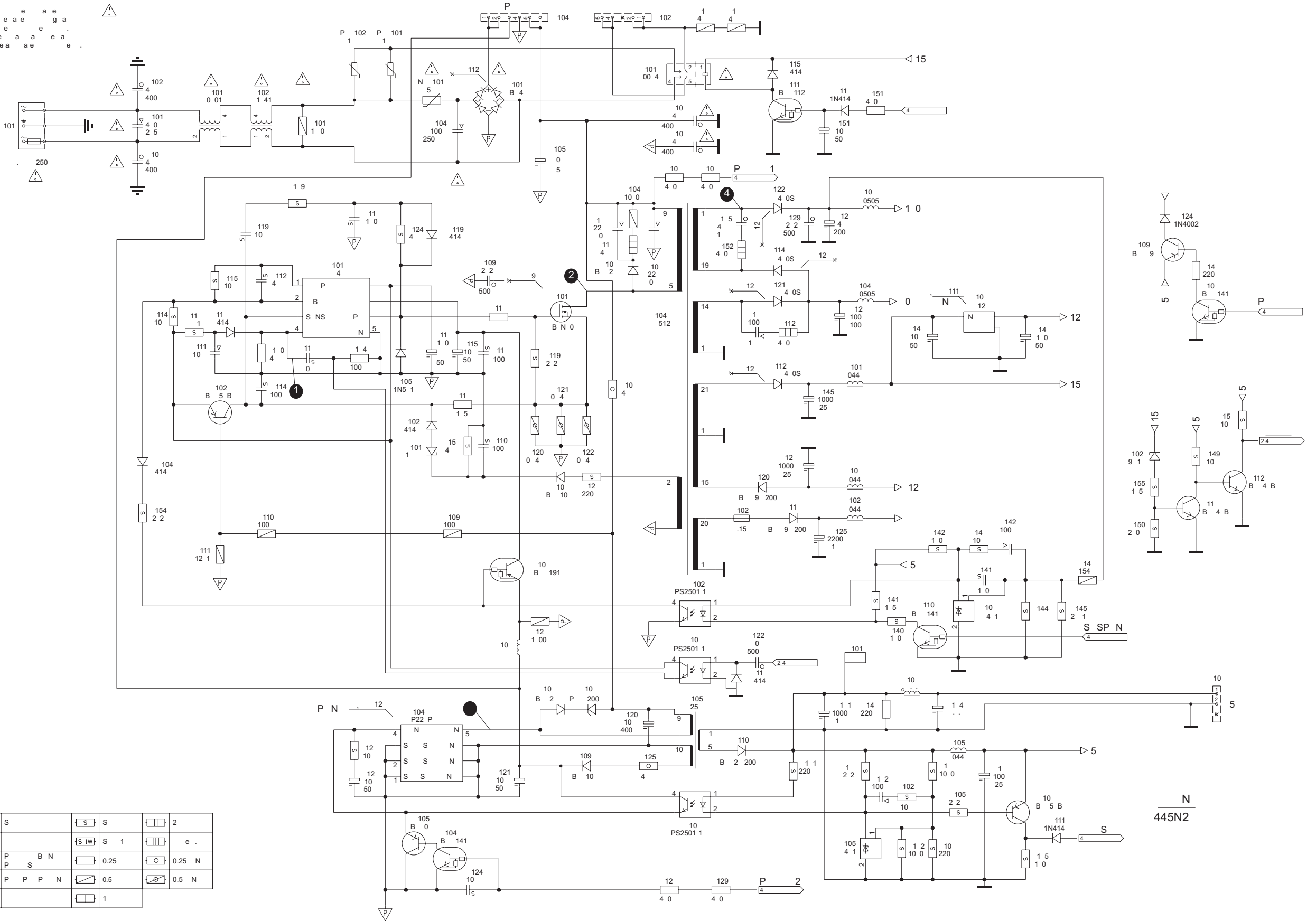
1

Main Board module SMA251H

CRT module SMY055E



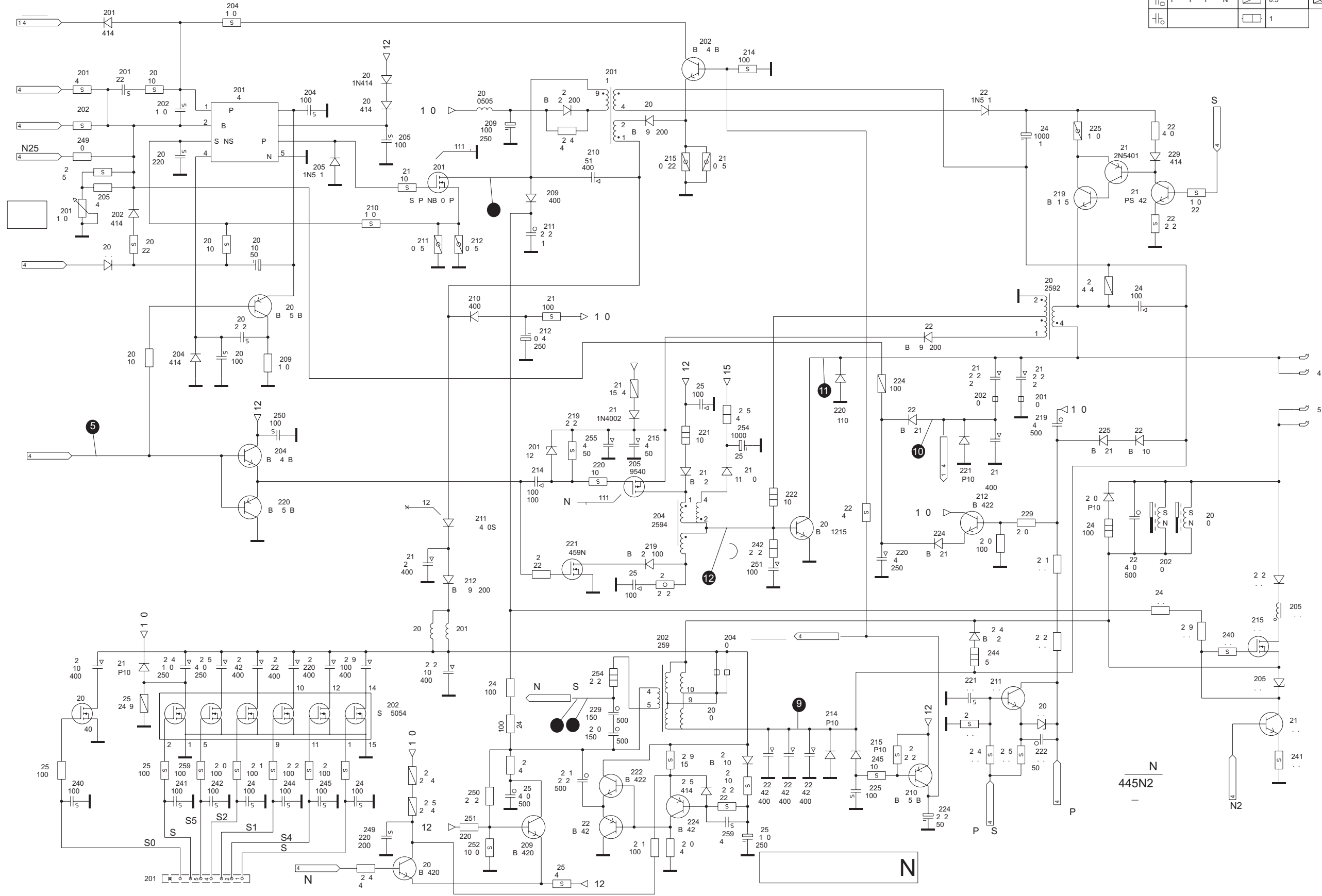
N
Sae e a e a e g a
a e e a a e a
e a e a e a e
e a e a e e



$\frac{1}{s}$	S	$\frac{1}{s}$	S	$\frac{1}{s}$	2
$\frac{1}{s}$		$\frac{1}{s}$	S 1	$\frac{1}{s}$	e .
$\frac{1}{s}$	P B N	$\frac{1}{s}$	0.25	$\frac{1}{s}$	0.25 N
$\frac{1}{s}$	P P P N	$\frac{1}{s}$	0.5	$\frac{1}{s}$	0.5 N
$\frac{1}{s}$		$\frac{1}{s}$	1		

N
445N2

	S		S		2
	S		S		e
	P		0.25		0.25 N
	P		0.5		0.5 N
			1		



N
445N2

N

P

S

S

S

S

S

S

S

S

S

S

S

S

S

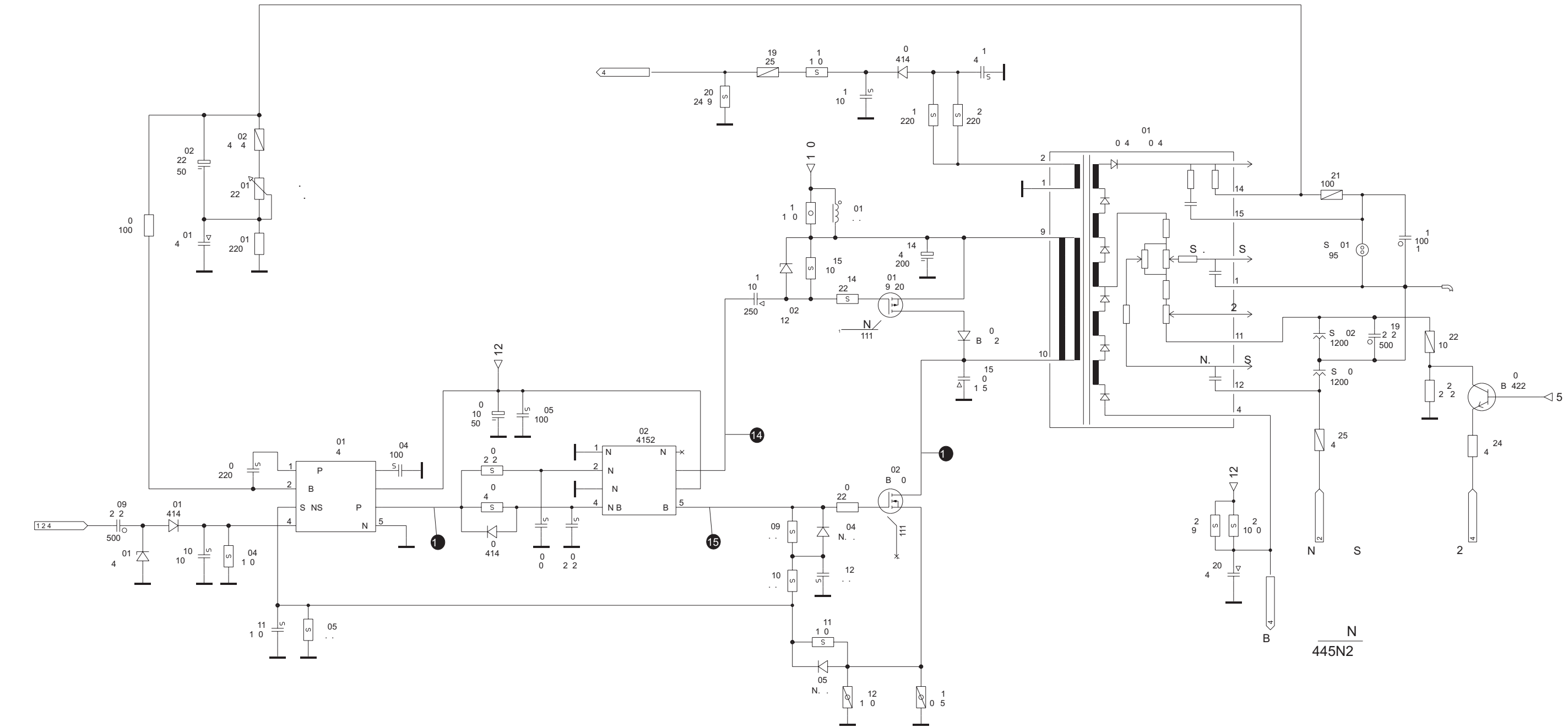
S

S

S

S

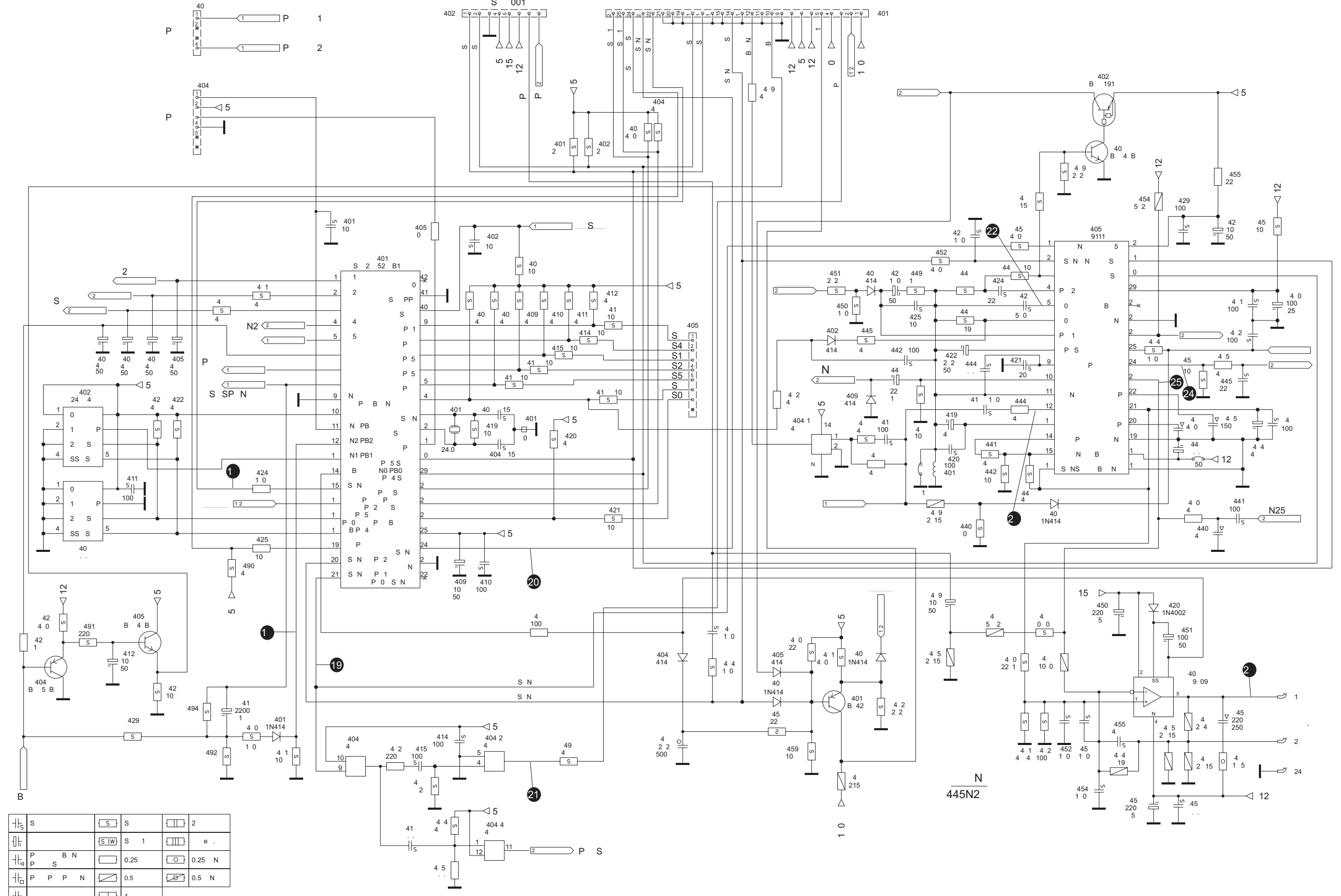
S



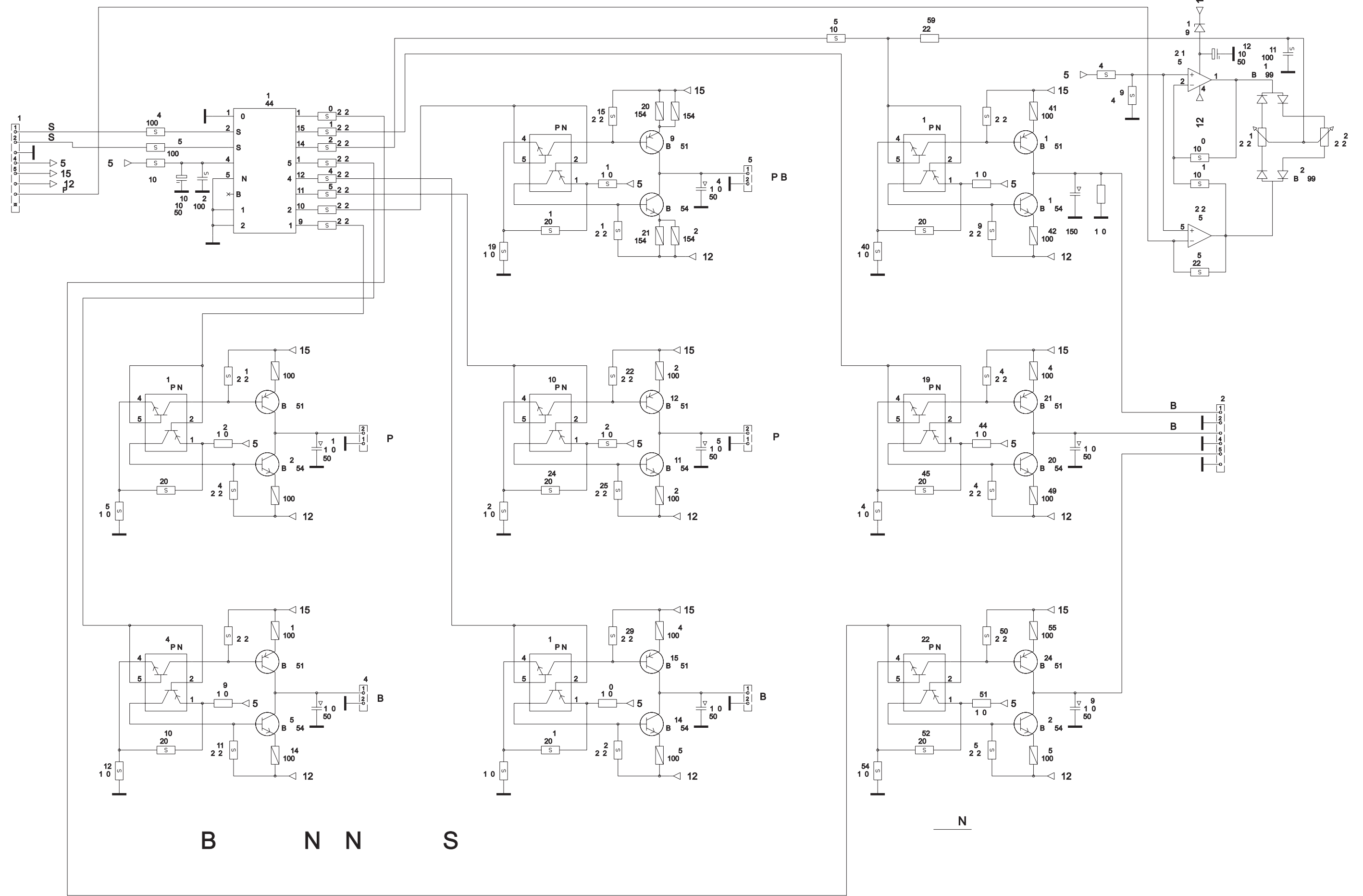
	S		S		2
			S 1		e .
	P B N P S N		0.25		0.25 N
	P P P N		0.5		0.5 N
			1		

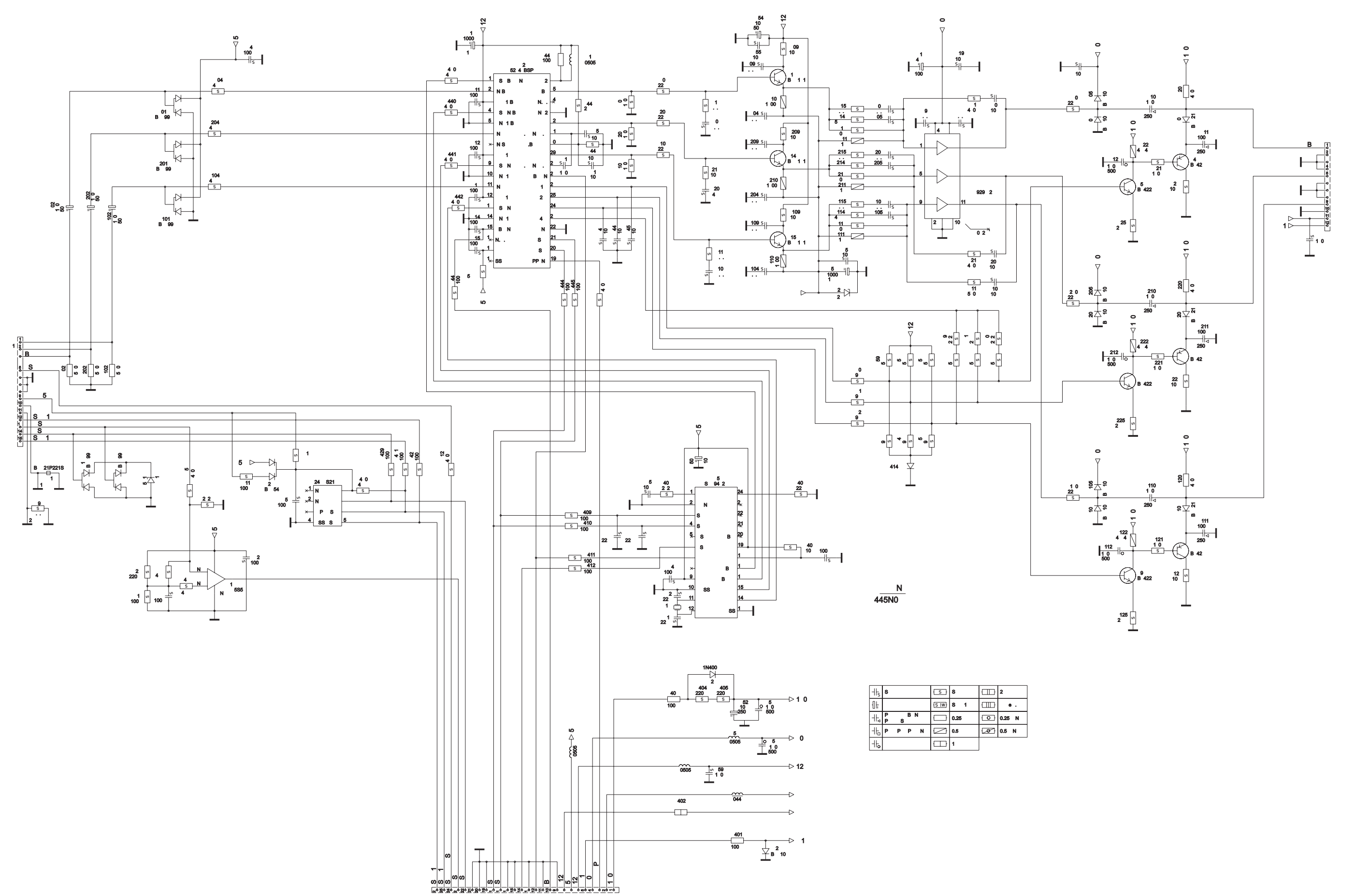
N

N
445N2



	S		S		2
	S		S 1		e.
	P		0.25		0.25 N
	P		0.5		0.5 N
	P		1		





445N0

	S		S		2
			S 1		•
	P B N		0.25		0.25 N
	P P P N		0.5		0.5 N
			1		

