

DYNACORD

Service Manual

Mai 87



Schutzgebühr: DM 10.-

ADVANCED DIGITAL DRUMS

ADD-one

ADD-one

Sicherheitsvorschriften

=====

Bei Reparaturarbeiten im Gerät sind die Sicherheitsbestimmungen gemäß VDE 0860/IEC 65 zu beachten und einzuhalten.

Auf der Primärseite sind die geforderten Luft- und Kriechwege unbedingt einzuhalten:

1. Mindestabstand zwischen netzspannungsführenden Teilen und berührbaren Metallteilen (Metallgehäuse usw.) 6 mm.
2. Mindestabstand zwischen den Netzpolen: 3 mm.

Ergänzend möchten wir hierzu erwähnen, daß spezielle Bauteile in den Geräten aufgrund ihres Aufbaues nur durch Originalteile ersetzt und keine eigenmächtigen Schaltungsänderungen vorgenommen werden dürfen.

Außerdem sind die am Reparaturort gültigen Schutzbestimmungen der Berufsgenossenschaften beim Umgang mit diesen Geräten einzuhalten. Hierzu gehört auch die Beschaffenheit des Arbeitsplatzes.

Die Kenntnis dieser Vorschriften ist die Voraussetzung, um einen fachgemäßen Service dieser Geräte durchführen zu können.

Safety regulations

=====

When carrying out repair work on the appliance the safety regulations in accordance with VDE 0860/IEC 65 are to be noted and observed.

The specified air gaps and creeping distances on the primary windings are to be observed by all means:

1. The minimum distance between voltage carrying and metal parts (e.g. chassis) is 6 mm.
2. The minimum distance between the mains terminals is 3 mm.

In addition we would like to point out that because of their construction special components must only be replaced by original parts and no alterations to the wiring should be undertaken.

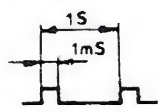
Furthermore the safety regulations of the professional associations concerning the handling of these appliances are to be observed at the workshop where repairs are carried out. Included here are the features of the place of work.

Knowledge of these regulations is a pre-requisite for proper servicing of these appliances.

Messdaten Gerät komplett ADD-one

1. Betriebsspannung UB(V) 220VAC/110V(intern umschaltbar)

2. Betriebsstrom IB(A) 0,2A +/- 10%
 -EPSC nicht bestückt
 -gemessen mit Philips PM 2517 X

3. Trigger Input  + 20 %

3.1 Eingangsspannung
 3.1.1 Sensitivity Rechtsanschlag U_{Emin}=4 mV_{ss}
 U_{Emax}=1,1 V_{ss}

3.1.2 Ausgangsspannung an C3000x04 bei U_{Emin} U_a =70 mV_{ss}

3.1.3 Sensitivity Linksanschlag U_{Emin}=40 mV_{ss}
 U_{Emax}=13,6V_{ss}

3.1.4 Ausgangsspannung wie unter 3.1.2

4. Multitrigger Input 1-8

4.1.1 Minimale Eingangsspannung U =50mVs
 E_{min}
 Maximale Eingangsspannung U =10,4Vs
 E_{max}

5. Control Input 1
 -Power on Reset(Taste "HELP+NETZSCHALTER")
 -Auf Kanal 1 "GEN 1" einstellen
 -CNTRL 1 auf 80 am Display einstellen
 -CNTRL 2 auf 99 am Display einstellen
 -Eingangsspannung an Control Input 1 (R_i< 50 Ohm)
 -Kanal 1 triggern

Frequenz des Ausgangssignals auf Kanal 1 bei einer Eingangsspannung von
 U_E=0V f=300Hz +/-5%
 U =1,5V f=500Hz +/-5%
 E

6. Control Input 2
 -Power on Reset(Taste "HELP+NETZSCHALTER")
 -Auf Kanal 1 "GEN 1" einstellen
 -CNTRL 2 auf -99 am Display einstellen
 -Eingangsspannung an Control Input 2 (R_i< 50 Ohm)
 -Kanal 1 triggern

Die Hüllkurve des Ausgangssignals ist bei einer Eingangsspannung von 0V nach einer Zeit von ca.0,7s und bei einer Eingangsspannung von 1,5V nach ca. 100ms im Kanal 1 auf 0V abgefallen.

7. Pedal UP/DOWN TTL-Eingang

8. Remote Pad Buchse Eingangsimped. b.f=1KHz Z_e=33KOhm
 -Eingangsempfindlichkeit =>1V

9. Cassette In Eingangsimped. b.f=1KHz Z_e=400KOhm
 -Eingangsempfindlichkeit U_e=100mVs

10. Cassette Out Ausgangsimped. b.f=1KHz Za= 20KOhm
-Ausgangsspannung Ua=1Vs

11. MIDI-IN/OUT/THRU
-siehe MIDI-Spezifikationen

12. Direkt Output 1-8 Ri=1KOhm
-Power on Reset(Taste "HELP+NETZSCHALTER")

- Auf allen 8 Kanälen "GEN 1" einstellen
- Duration auf 99 am Display einstellen
- Trigger Repeat auf "INF" am Display einstellen
- Volume auf 66 am Display einstellen
- Panorama auf 00 am Display einstellen
- Alle Kanäle einmal mit den Tasten auf der Frontplatte triggern

12.1 Ausgangsspannung auf Kanal 1-8 Ua=775mV+/-1,5dB

12.2 Störspannungen
-Programm 000 nach 001 speichern
-Power on Reset(Taste "HELP+NETZSCHALTER")

Fremdspannung (Quasispitzenwert)	U =35uV+3dB
CCIR 468 (Quasispitzenwert)	U =65uV+3dB
dB(A) (effektivwert)	U =15uV+3dB

13. Master Output Left/Right/Mono Ri=1KOhm
-Power on Reset(Taste "HELP+NETZSCHALTER")
-Auf allen 8 Kanälen "GEN 1" einstellen
-Duration auf 99 am Display einstellen
-Trigger Repeat auf "INF" am Display einstellen
-Volume auf 66 am Display einstellen
-Panorama auf 00 am Display einstellen
-Master Volume auf Rechtsanschlag
-Nur einen Kanal triggern

13.1 Ausgangsspannung Ua=270mV+/-1,5dB

13.2 Störspannungen

Fremdspannung (Quasispitzenwert)	U =35uV+3dB
CCIR 468 (Quasispitzenwert)	U =65uV+3dB
dB(A) (effektivwert)	U =15uV+3dB

14. Monitor Output Left/Right/Mono Ri=1KOhm
-Power on Reset(Taste "HELP+NETZSCHALTER")
-Auf allen 8 Kanälen "GEN 1" einstellen
-Duration auf 99 am Display einstellen
-Trigger Repeat auf "INF" am Display einstellen
-Volume auf 66 am Display einstellen
-Panorama auf 00 am Display einstellen
-Monitor Volume auf Rechtsanschlag
-Nur einen Kanal triggern

14.1 Ausgangsspannung Ua=270mV+/-1,5dB

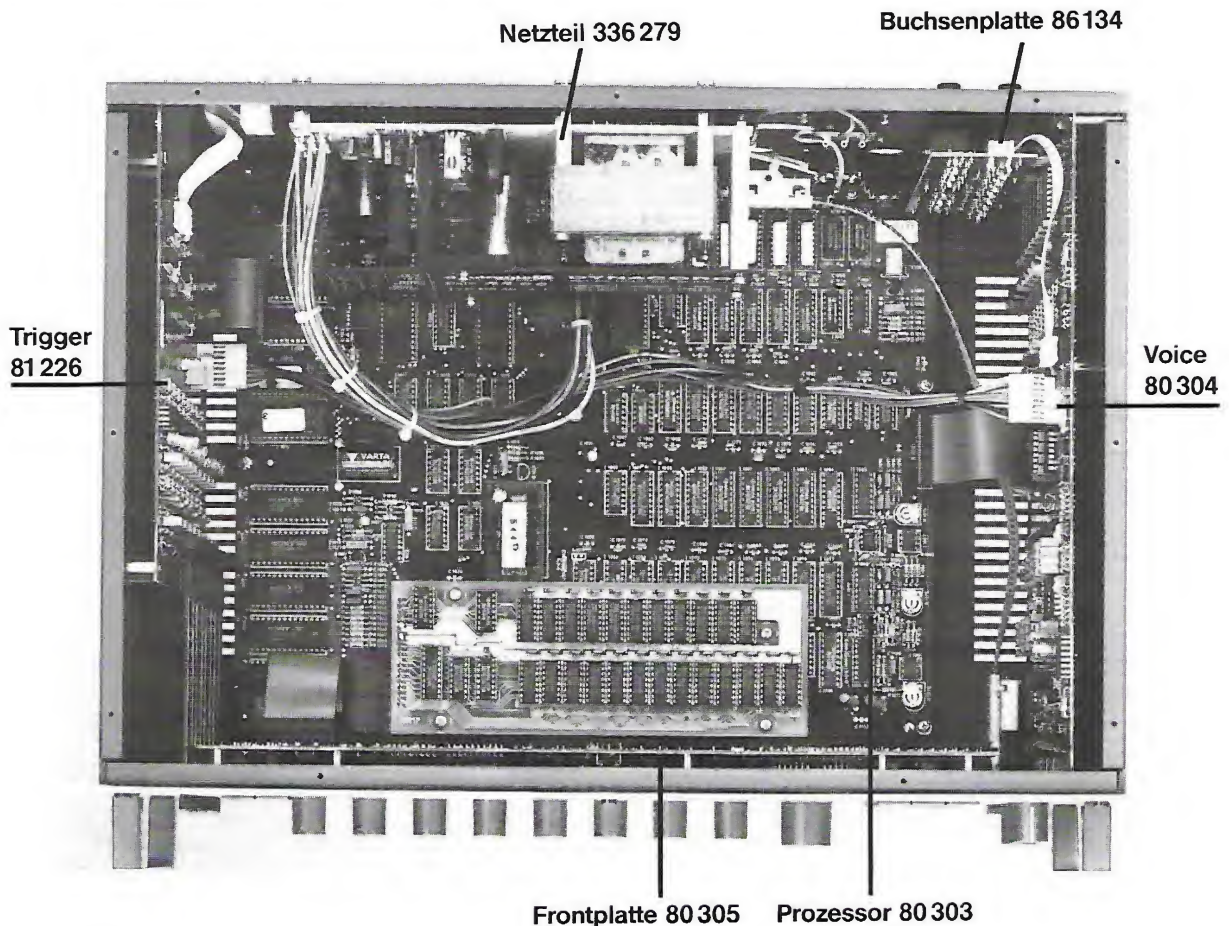
14.2 Störspannungen

Fremdspannung (Quasispitzenwert)		$U = 35\mu\text{V} + 3\text{dB}$
CCIR 46B (Quasispitzenwert)		$U = 65\mu\text{V} + 3\text{dB}$
dB(A) (effektivwert)		$U = 15\mu\text{V} + 3\text{dB}$

15. Kopfhörerausgang, gemessen an $R_1 = 220 \text{ Ohm}$
- Power on Reset (Taste "HELP+NETZSCHALTER")
 - Auf allen 8 Kanälen "GEN 1" einstellen
 - Duration auf 99 am Display einstellen
 - Trigger Repeat auf "INF" am Display einstellen
 - Volume auf 66 am Display einstellen
 - Panorama auf 00 am Display einstellen
 - Headphone Level auf Rechtsanschlag
 - Nur einen Kanal triggern

15.1 Ausgangsspannung $U_a = 1\text{V} \pm 1,5\text{dB}$

16. Wechseln der Platinen im ADD-one



Fehler im Digitalteil der Prozessorplatine können meistens nur mit teuren Meßinstrumenten (68B09-Emulator, 16-Kanal Logik analysator und 100 MHz-Oszilloscope) gefunden werden. Es ist deshalb ratsam, diese Platine ins Werk zur Reparatur einzuschicken. Bitte genaue Fehlerbeschreibung beilegen!

Achtung: Verpacken Sie die Prozessorplatine nicht in eine Aluminiumfolie, da sonst die Pufferbatterie kurzgeschlossen wird. Diese Batterie kann nicht nachgeladen werden. Ihre Lebensdauer ist für ca. 10 Jahre berechnet und braucht deswegen nicht gewechselt werden.

17. Fehleranzeigen im ADD-one-Display

Erscheint die Anzeige:

```
TRIGGER INPUT CIRCUITRY NOT FUNCTIONING
CHECK POWER AND ADC ON TRIGGER BOARD
```

so sind die Steckverbindungen zur Triggerplatine (81226) zu überprüfen. Diese Anzeige kann auch durch eine Fehlfunktion im A/D-Wandler hervorgerufen werden. I 2907 sendet an Pin 5 ständig Interruptsignale. Wenn nicht, sollte dieses IC ausgetauscht werden.

Fehler im Soundspeicher erzeugen folgende Anzeige:

```
SOUNDS CANNOT BE READ PROPERLY, CHECK
SOUND EPROMS. DATA = XX XX XX XX XX XX
```

Beim Einschalten fragt der Prozessor in einer Initialisierungsroutine die ersten Datenbytes im ersten Sound-EPROM (I1080) ab. Werden falsche Daten empfangen, gibt der Prozessor diese am Display aus.

Ursachen:

- Soundeproms (I 1080 bis 1087) stecken nicht richtig in den Sockeln
- Erweiterungsplatinen machen Kurzschlüsse oder sind falsch codiert
- Datenbuslatch I 1070 oder Adressdecoder (I 1068) ist defekt
- Sind obige Fehler auszuschließen, so ist die Prozessorplatine zu tauschen. (Fehler in der Adressierung können nur mit einem Logik-analyser gefunden werden.)

18. Service-Routine

Um die Service-Routine aufrufen zu können muß 4mal die Taste "Code" gedrückt werden.

über die "YES"-Taste gelangt man in die erste Kalibrierungsroutine Service Seite 1. Mit ihr werden die Filtereckfrequenzen der 8 Curtis IC's CEM 3389 (I 3101 bis 3801) normiert und die Abweichungen im batteriegepufferten RAM abgespeichert. Sollten auf Anhieb nicht alle Kanäle "OK" sein, so ist die Routine mehrmals zu wiederholen.

Mit der "GO"- und ">>"-Taste wird die nächste Kalibrierungsroutine aufgerufen.

Service-Seite 2 normiert die Filterresonanz, d.h. den Betrag an Rückkopplung der die Filter gerade zum Schwingen anregt. Sollten auch hier nicht alle Kanäle mit "OK" antworten, so ist die Routine zu wiederholen. Läßt sich ein Kanal in Frequenz und/oder Resonanz nicht kalibrieren so sollte vor Wechseln der IC's sicherheitshalber die Service-Seite 7 aufgerufen werden, um die Off-setspannung des 12-bit D/A-Wandlers zu überprüfen.

Service-Seite 3 testet den Inhalt der zwei Software-EPROM's I 1010, I 1011 auf Bitfehler. Diese können z.B. durch Alterungserscheinungen (die Hersteller geben ca. 10 Jahre Datensicherheit an) oder erhöhte, radio-aktive Strahlung entstehen.

Service-Seite 4 überprüft die 5 statischen RAM's wobei I 1018 das laufende Programm, den Stack und prozessorvariable Daten und I 1019 bis 1020 die Parameter sämtlicher 128 Programme gespeichert. Achtung: für diesen Test muß der "Memory-Protect"-Schalter auf Stellung "OFF" stehen.

Service-Seite 5 schaltet zuerst alle Anzeigen an und steuert danach alle LED's einzeln an. Auf der LCD-Anzeige erscheinen zur gleichen Zeit alphanumerische Zeichen. Bei Fehlfunktion der LED-Anzeige sind die IC's (Latches) I 4004 bis I 4007 zu überprüfen. Fehlen einzelne Punkte in der LCD-Anzeige, so ist das ganze Anzeigemodul auszutauschen.

Service-Seite 6 testet die Schaltfunktion der 9 Encoder. Die Encoder gleichmäßig 50 Schritte nach links und dann nach rechts drehen. Bei ordentlicher Funktion erscheint auf dem Display ein "OK".

Service-Seite 7 unterstützt den Abgleich des 12 bit D/A-Wandlers I 3918 (AD 7541 AJN) auf der Voiceplatine. Für diese Messung sollte ein 3 1/2-stelliges Digitalvoltmeter mit mindestens 0,5% Genauigkeit verwendet werden. Die Prüfspitzen sind an den mit "± A" bezeichneten Prüfpunkt (Analoge Masse) und der daneben liegenden Drahtbrücke (OP-Ausgang I 3922 Pin 6) anzuschließen (siehe Bild). Dann ist das Trimpotentiometer auf 0 Volt +/- 5 mV abzugleichen.

Service-Seiten 8, 9 und 10 ermöglichen den akustischen Abgleich der "Oversampling"-D/A-Wandlung im Audioteil der Prozessorplatine.

Service-Seite 8 aufrufen und mit "YES" Routine starten. Über Kopfhörer (Phones-Regler voll aufgedreht) den Trimmer R 1076 auf der rechten, unteren Ecke der Prozessorplatine auf minimale Störgeräusche abgleichen. Es sollte fast nur noch ein Rauschen zu hören sein. Mit den Tasten "GO" und ">>" Service-Seite 9 aufrufen, mit "YES" Routine starten und ebenfalls R 1074 auf minimale Störgeräusche abgleichen. Mit der Service-Seite 10 wird der Trimmer R 1075 so eingestellt, daß der zu hörende, tiefe Sinuston minimalen Obertongehalt aufweist.

Service-Seite 11 testet nur die Leitungen vom/zum UART-Baustein (MC 68 B50) I 1006 zur Disk-Interface Buchse. Dazu benötigt man einen Teststecker in dem Pin 3 und 7 zusammengelötet sind.

Service-Seite 13 (bei Softwareversion 1.XX Service Seite 12) sollte nur von qualifizierten Fachleuten aufgerufen werden. Alle Anweisungen im Display sind genauestens zu befolgen.

Service-Seite 12 (ab Softwareversion 2.XX) erlaubt den Test der 256x1 dynamischen RAM's auf der Erweiterungsplatine die bei Verwendung des Disk-Drives eingebaut sein muß. Fehlerhafte RAM-IC's werden auf dem Display mit ihrer Laufnummer ausgegeben.

Werden Netzteil, Prozessorplatine oder Voiceplatine ausgetauscht, so muß der reparierte ADD-one über die Testroutinen neu geeicht werden. D.h., die Kalibrierungen auf den Service-Seiten 1, 2, 3 und 8 bis 10 sind für die volle Funktionsfähigkeit des ADD-one unbedingt erforderlich.

TECHNISCHE DATEN:

Eingänge: 8 x Trigger In 5 mVs - 10 Vs / 100 kOhm
 Multitrigger In 30 mVs - 10 Vs / 1 kOhm
 Controller 1, 2 0 V - 5 V / 1 kOhm

Ausgänge: 8 x Channel Out 1.5 V / 1 kOhm
 3 x Master Out (Left/Right/Mono) 1.5 V / 1 kOhm
 3 x Monitor Out (Left/Right/Mono) 1.5 V / 1 kOhm

Kopfhörer: 8 - 2000 Ohm / 10 V an 600 Ohm

Cassetteninterface: To Cassette 1 Vs / 20 kOhm
 From Cassette 100 mVs / 500 kOhm

Midi: Midi IN-OUT-THRU Standard 1.0

Leistungsaufnahme: max. 50 Watt

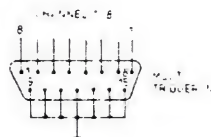
Stromversorgung: 220 V / 110 V 50/60 Hz

Gewicht: 10,5 kg

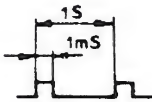
Abmessungen (BxHxT): 483 x 177 x 350 mm

Zubehör: Remote-Pad
 Fußschalter FS 500/Fußregler FR 4
 Erweiterungsplatinen PC 2
 Sounderweiterung EPSC
 Disc-Drive / Sampler
 DRAM-Zusatzspeicher 6 Mbit

Elektronik: 8-stimmig polyphon
 8 DCO's max. Abtastfrequenz 50 KHz
 8 VCF's 24 dB/Okt 20 Hz - 25 KHz
 8 VCA's Regelbereich 96 dB
 8 VCPAN's
 8 LFO's
 16 Hüllkurvengeneratoren (EG's)



Overall Test Data for ADD-one

1. Operating voltage Eop(V) 220 VAC/110V (selected internally)
2. Operating current Iop(A) 0.2A +/- 10%
 -EPSC not equipped
 -measured with Philips PM 2517 X
3. Tigger input  + 20 %
- 3.1 Input voltage
- 3.1.1 Sensitivity, fully clockwise Ein min = 4 mVpp
Ein max = 1.1 Vpp
- 3.1.2 Output voltage at C3000 x 04 for Ein min Eout = 70 mVpp
- 3.1.3 Sensitivity, fully counter-clockwise Ein min = 40 mVpp
Ein max = 13.6 Vpp
- 3.1.4 Output voltage as in 3.1.2
4. Multitrigger input 1-8
- 4.1.1 Minimum input voltage Ein min = 50 mVp
Maximum input voltage Ein max = 10.4 Vp
5. Control input 1
 - Power on Reset ("HELP+MAINS SWITCH" key)
 - Set "GEN 1" on channel 1
 - Set CNTRL 1 on display to 80
 - Set CNTRL 2 on display to 99
 - Input voltage at control input 1 (Ri = < 50 ohms)
 - Trigger channel 1

Frequency of output signal on channel 1 at an input voltage of

Ein = 0 V	f = 300 Hz +/- 5%
Ein = 1.5 V	f = 500 Hz +/- 5%
6. Control input 2
 - Power on Reset ("HELP+MAINS SWITCH" key)
 - Set "GEN 1" on channel 1
 - Set CNTRL 2 on display to -99
 - Input voltage at control input 2 (Ri = < 50 ohms)
 - Tigger channel 1

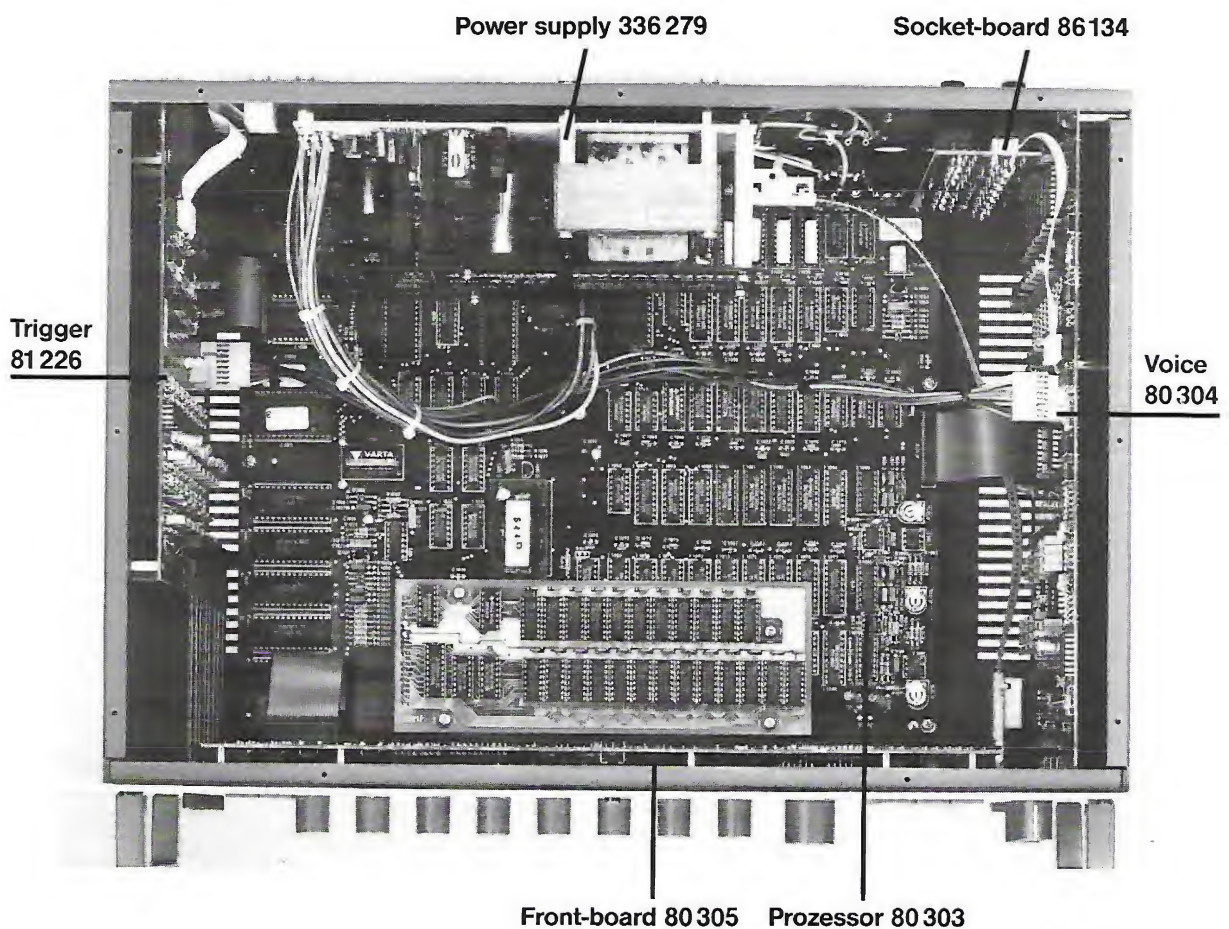
The output signal envelope in channel 1 is falling to 0V after approx. 0.7s at an input voltage of 0V and after approx. 100 ms at an input voltage of 1.5 V.
7. Pedal UP/DOWN TTL input
8. Remote pad jack Input impedance at f = 1 kHz Zin = 33 kohms
 - Input sensitivity = > 1 V
9. Cassette In Input impedance at f = 1 kHz Zin = 400 kohms
 - Input sensitivity Ein = 100 mVp

Noise voltage (quasi peak)	E	= 35 μ V +3 dB
CCIR 468 (quasi peak)	E	= 65 μ V +3 dB
dB(A) (rms)	E	= 15 μ V +3 dB

15. Headphone output, measured at $R_1 = 220$ ohms
- Power on Reset ("HELP+MAINS SWITCH" key)
 - Set "GEN 1" on all 8 channels
 - Set duration on display to 99
 - Set trigger repeat on display to "INF"
 - Set volume on display to 66
 - Set panorama on display to 00
 - Turn headphone level fully clockwise
 - Trigger on channel only

15.1 Output voltage $E_{out} = 1$ V +/-1.5 dB

16. Changing boards in ADD-one



Faults in the digital section of the processor board can in most cases only be detected with expensive measuring instruments (68809 emulator, 16-channel logic analyzer and 100 MHz oscilloscope). It is therefore advisable to return this board to the factory for repair. Please enclose an exact fault description.

Caution: Do not pack the processor board in aluminium foil as the buffer battery will be shorted. This battery cannot be recharged. Its useful life is approx. 10 years and therefore need not be changed.

17. Fault messages in the ADD-one display

If the display reads:

```
TRIGGER INPUT CIRCUITRY NOT FUNCTIONING
CHECK POWER AND ADC ON TRIGGER BOARD
```

the plug connections to the trigger board (81226) must be checked. This display may also be caused by a malfunction in the A/D converter. I 2907 constantly transmits interrupt signals to pin 5. If this is not the case, this IC should be replaced.

Faults in the sound memory will produce the following display:

```
SOUNDS CANNOT BE READ PROPERLY, CHECK
SOUND EPROMS. DATA = XX XX XX XX XX XX
```

When the ADD-one is switched on, the processor requests in an initialisation routine the initial data bytes in the first sound EPROM (I1080). If incorrect data are received, these will be displayed by the processor.

Causes: - Sound EPROM's (I 1080 to 1087) are not plugged properly in the sockets
- Expansion boards are shorting or incorrectly coded
- Data bus latch I 1070 or address decoder (I 1068) is faulty
- If none of the above faults apply, the processor board must be replaced. (Addressing errors can only be detected with the aid of a logic analyzer.)

18. Service routine

Press the "Code" key 4 times to select the service routine.

The first calibration routine on service page 1 is selected by pressing "YES". This is used to calibrate the filter cut-off frequencies of the 8 Curtis IC's CEM 3389 (I 3101 to 3801) and save the deviations to the battery powered RAM. If any of the channels are not "OK" the first time the routine is run, it must be repeated several times.

Press "BD" and ">>" to select the next calibration routine.

Service page 2 calibrates filter resonance, i.e. the amount of feedback required to cause onset of filter oscillation. This routine must be repeated if at first all channels do not respond with "OK". If it is not possible to calibrate the frequency and/or resonance of a channel, service page 7 should be selected by way of precaution before changing the IC's in order to check the offset voltage of the 12-bit D/A converter.

Service page 3 tests the contents of the two software EPROM's I1010, I 1011 for bit errors. These may be caused, for example, by effects of ageing (the manufacturers specify that data are safe for approx. 10 years) or increased radioactivity.

Service page 4 checks the 5 static RAM's with I 1018 storing the current program, stack and processor variable data and I 1019 to I 1020 the parameters of all 128 programs. Caution: The "memory protect" switch must be set to "OFF" for this test.

Service page 5 first activates all displays and lights up all LED's individually. At the same time, alphanumeric characters are shown on the LCD display. If the LED display malfunctions, the IC's (latches) I 4004 to I 4007 must be checked. The entire display module must be replaced if individual dots in the LCD display fail to appear.

Service page 6 tests the switching function of the 9 encoders. Steadily turn the encoders 50 increments counter-clockwise and then clockwise. The display will show "OK" if encoders function properly.

Service page 7 is used to trim the 12 bit D/A converter I 3918 (AD 7541 AJN) on the voice board. A 3 1/2 digit digital voltmeter with an accuracy of at least 0.5% should be used for this measurement. The test probes must be connected to the test point marked " + A" (analog chassis) and the adjacent wire jumper (OP output I 3922 pin 6) (see fig.). The trimming potentiometer must then be adjusted to 0 volt +/- 5 mV.

Service pages 8, 9 and 10 enable acoustic balance of "oversampling" D/A conversion in the audio section of the processor board.

Service routine 8 must be selected and routine started by pressing "YES". Adjust trimmer R 1076 on the bottom right-hand corner of the processor board to minimum interference noise via headphones (phones control turned up full). It should only be possible to hear a low level of noise. Press "GO" and ">>" to select service page 9, start routine by pressing "YES" and adjust R 1074 to minimum interference noise. On service page 10 trimmer R 1075 is adjusted in such a way that the low-pitched sinusoidal tone exhibits minimum oversampling.

Service page 11 tests the line to/from the UART module (MC 68 B50) I 1006 to the disk interface jack. For this purpose, a test plug is required with pin 3 and pin 7 soldered together.

Service page 13 (in software version 1.XX service page 12) should only be selected by qualified and specially trained personnel. All instructions displayed must be closely followed.

Service page 12 (software version 2.XX onwards) enables testing of the 256x1 dynamic RAM's on the expansion board which must be installed when the disk drive is used. Defective RAM IC's are displayed along with their number.

If power pack, processor board or voice board are exchanged, the repaired ADD-one must be recalibrated by means of the test routines. In other words, the calibration operations on service page 1, 2, 4 and 8 to 10 are imperative to ensure full working order of the ADD-one.

TECHNICAL SPECIFICATIONS:

Inputs: 8 x Trigger In 5 mVs - 10 Vs / 100 kohms
 Multitrigger In 30 mVs - 10 Vs / 1 kohm
 Controller 1, 2 0 V - 5 V / 1 kohm

Outputs: 8 x Channel Out 1.5 V / 1 kohm
 3 x Master Out (Left/Right/Mono) 1.5 V / 1 kohm
 3 x Monitor Out (Left/Right/Mono) 1.5 V / 1 kohm

Headphones: 8 - 2000 ohms / 10 V at 600 ohms

Cassette interface: To cassette 1 Vs / 20 kohms
 From cassette 100 mVs / 500 kohms

Midi: Midi IN-OUT-THRU Standard 1.0

Power consumption: 50 watts max.

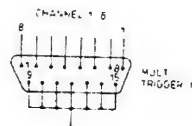
Power supply: 220 V / 110 V 50/60 Hz.

Weight: 10.5 kg

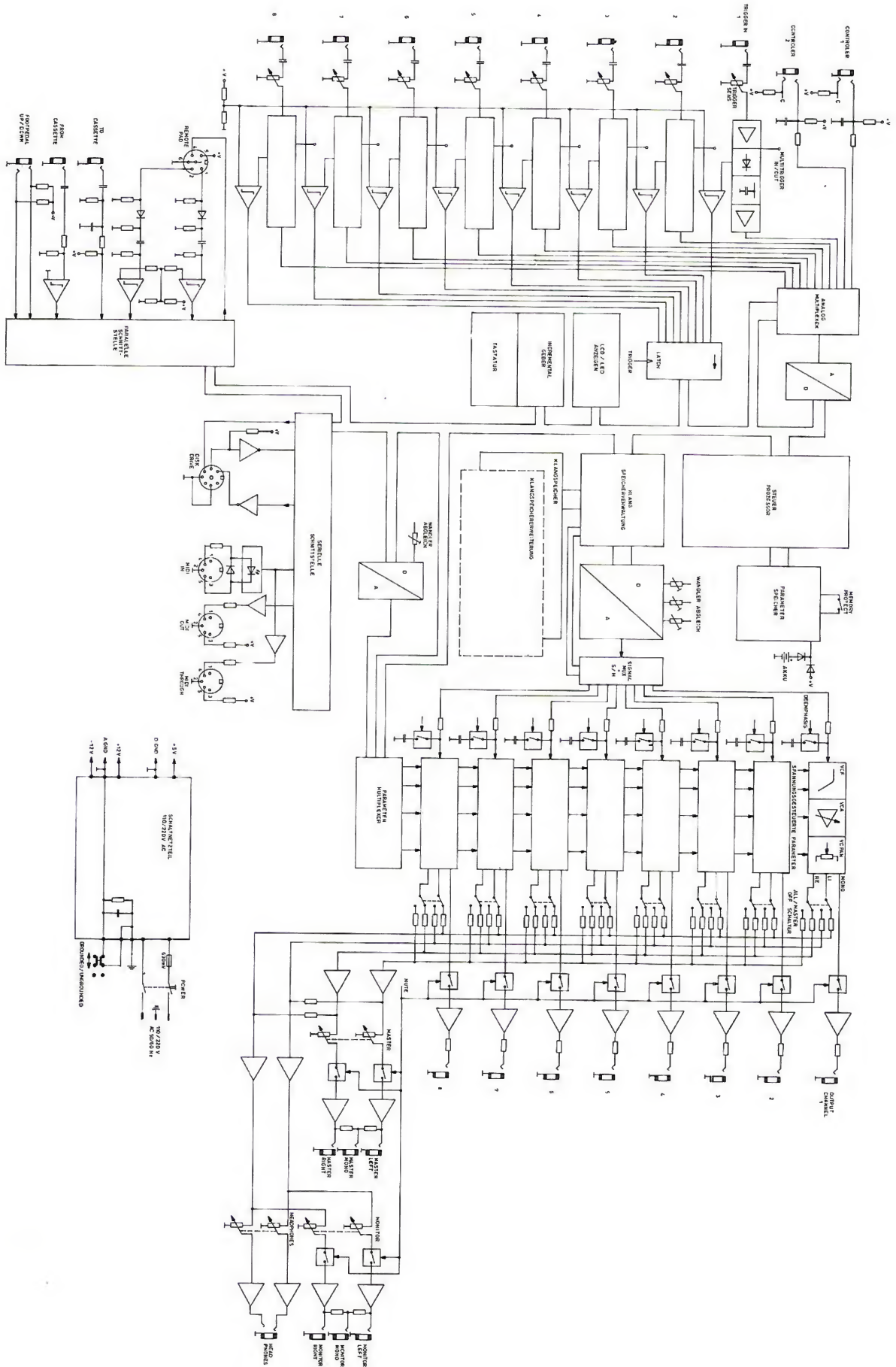
Dimensions (WxHxD): 483 x 177 x 350 mm

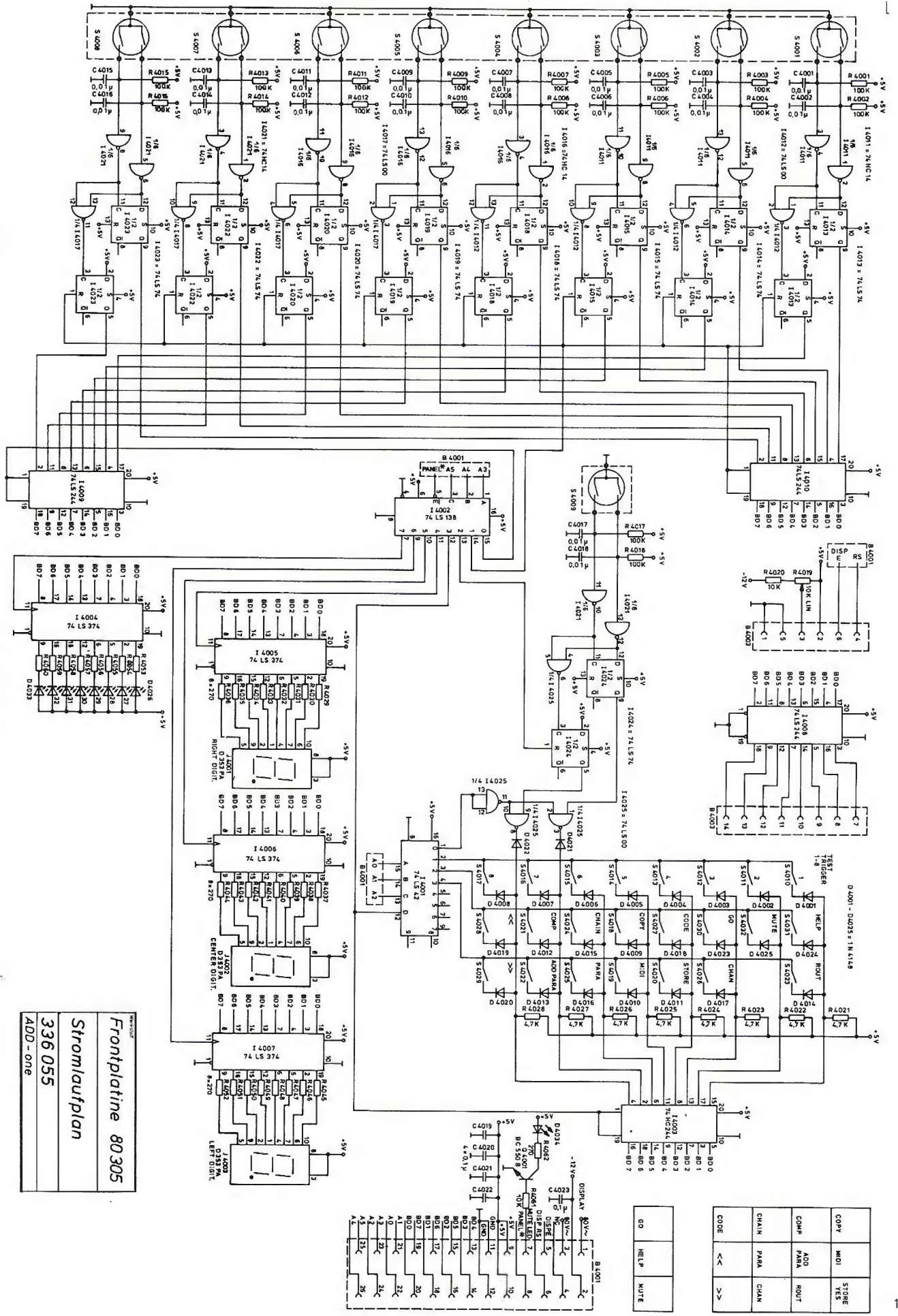
Accessories: Remote pad
 Foot switch FS 500 / Foot pedal FR 4
 Extender board PC 2
 Sound extender EPSC
 Disc drive / sampler
 Additional 6-Mbit DRAM memory

Electronics: 8-pitch polyphonic
 8 DCO's, max. sampling frequency 50 kHz
 8 VCF's, 24 dB/oct. 20 Hz - 25 kHz
 8 VCA's, control range 96 dB
 8 VCPAN's
 8 LFO's
 16 envelope generators (EG's)



Das Blockschaltbild

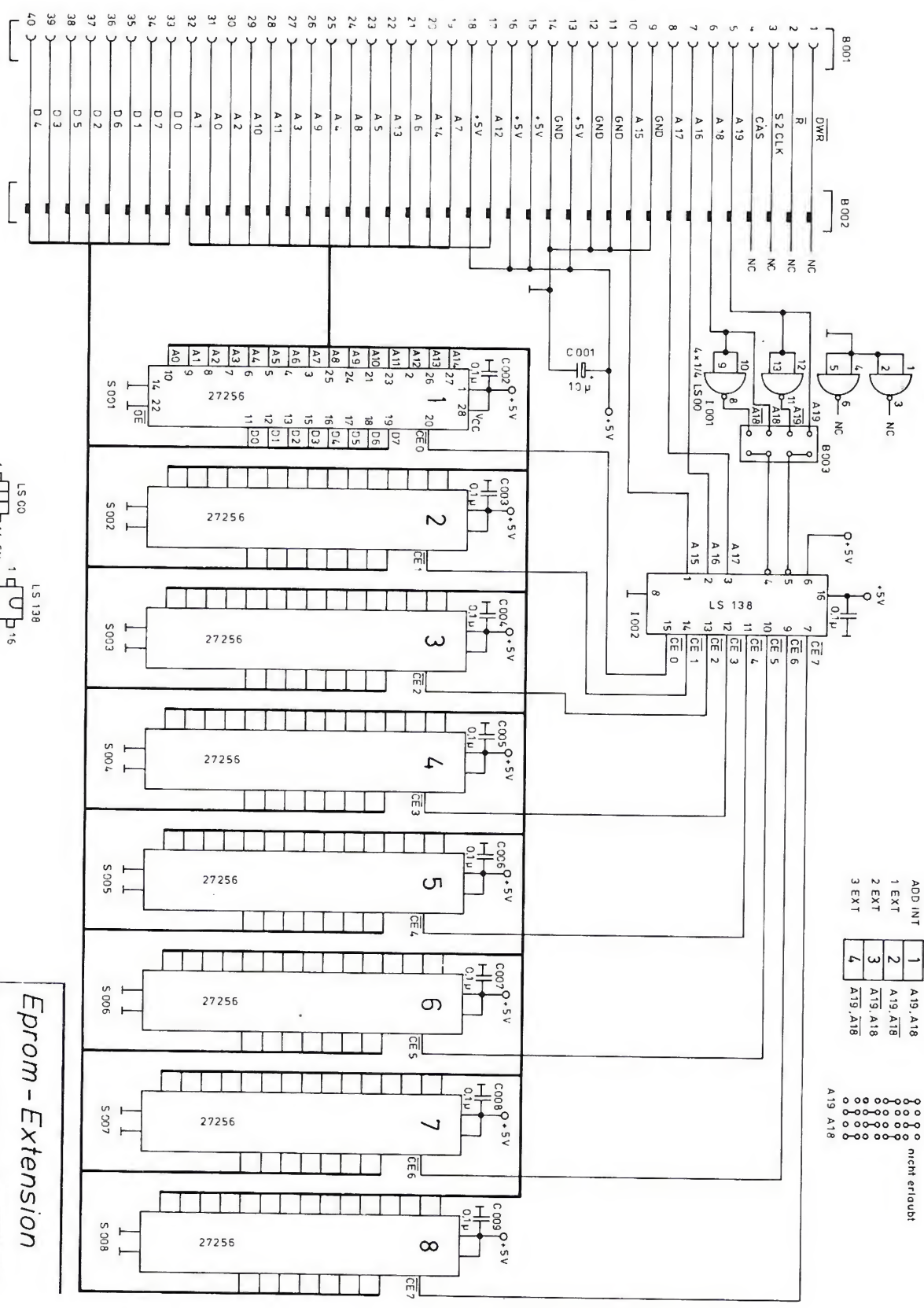




Frontplatine 80305
 Stromlaufplan
 336 055
 ADD-01e

GO	HELP	MUTE
CODE	<<	>>
CHAIN	PARA	CHAN
COMP	ADD	ROUT
COPY	MOD	STORE
TRIGGER	YES	

DISP LAMP	1	2
DISP TEST	3	4
DISP TEST	5	6
DISP TEST	7	8
DISP TEST	9	10
DISP TEST	11	12
DISP TEST	13	14
DISP TEST	15	16
DISP TEST	17	18
DISP TEST	19	20
DISP TEST	21	22
DISP TEST	23	24
DISP TEST	25	26
DISP TEST	27	28



ADD INT	1	A19, A18
1 EXT	2	A19, A18
2 EXT	3	A19, A18
3 EXT	4	A19, A18

○○○○○○ nicht erlaubt
 ○○○○○○ A19, A18

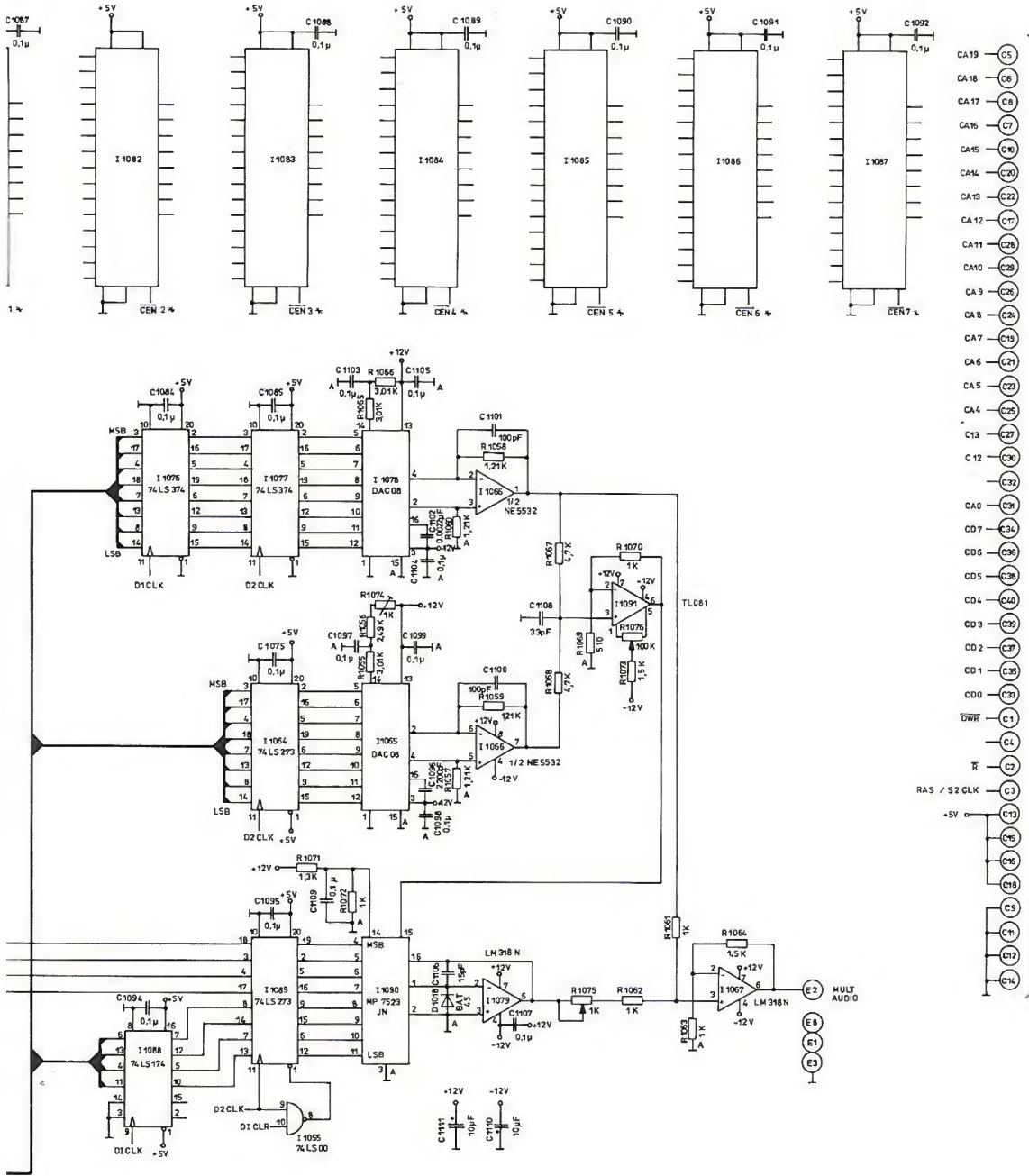
Eprom - Extension

Stromlaufplan

335 786

PC 2

8 x SONDERCHIP 256 K

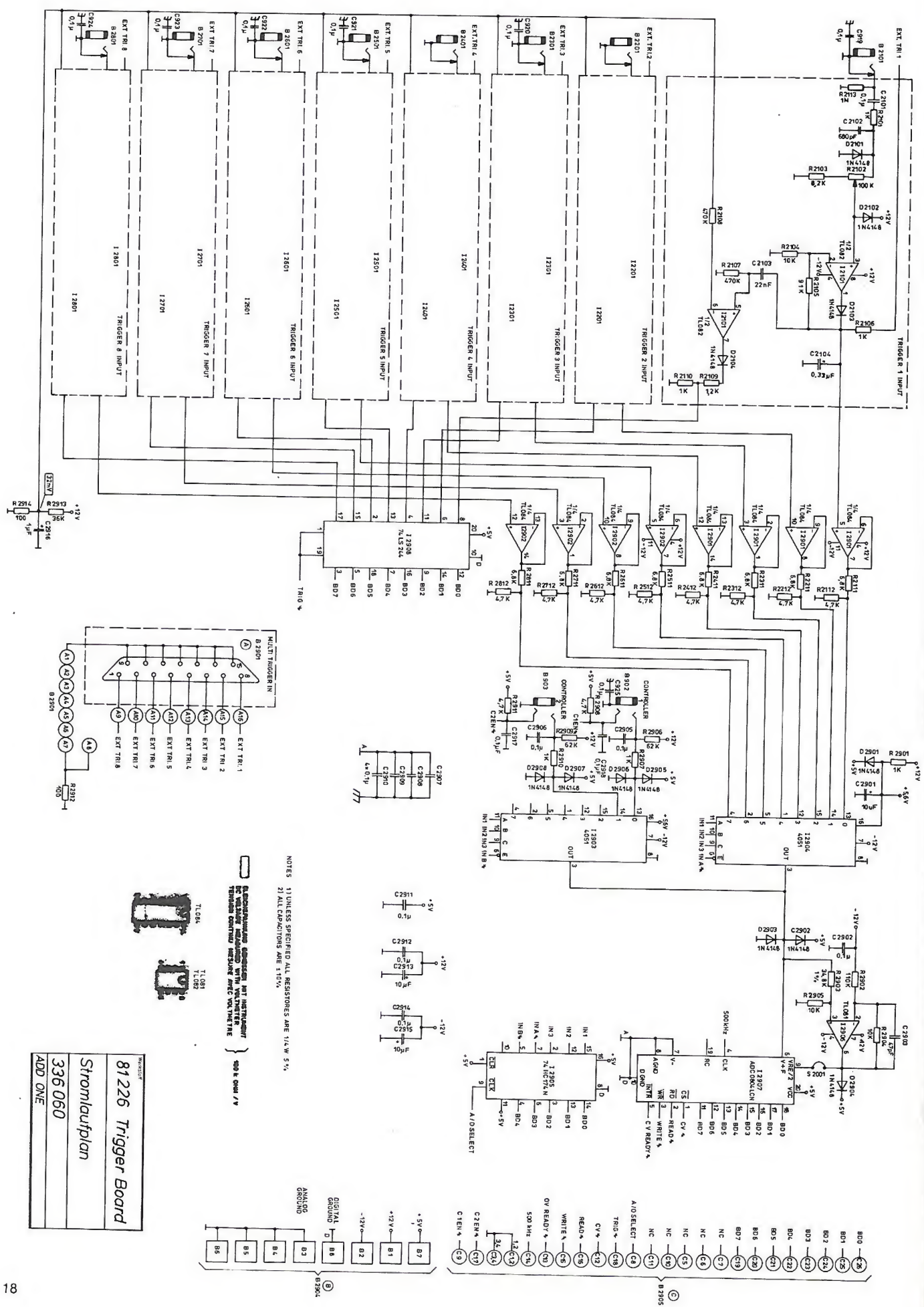


80303 Prozessorplatine

Stromlaufplan I

335 797

ADD-ONE

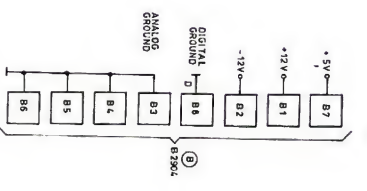


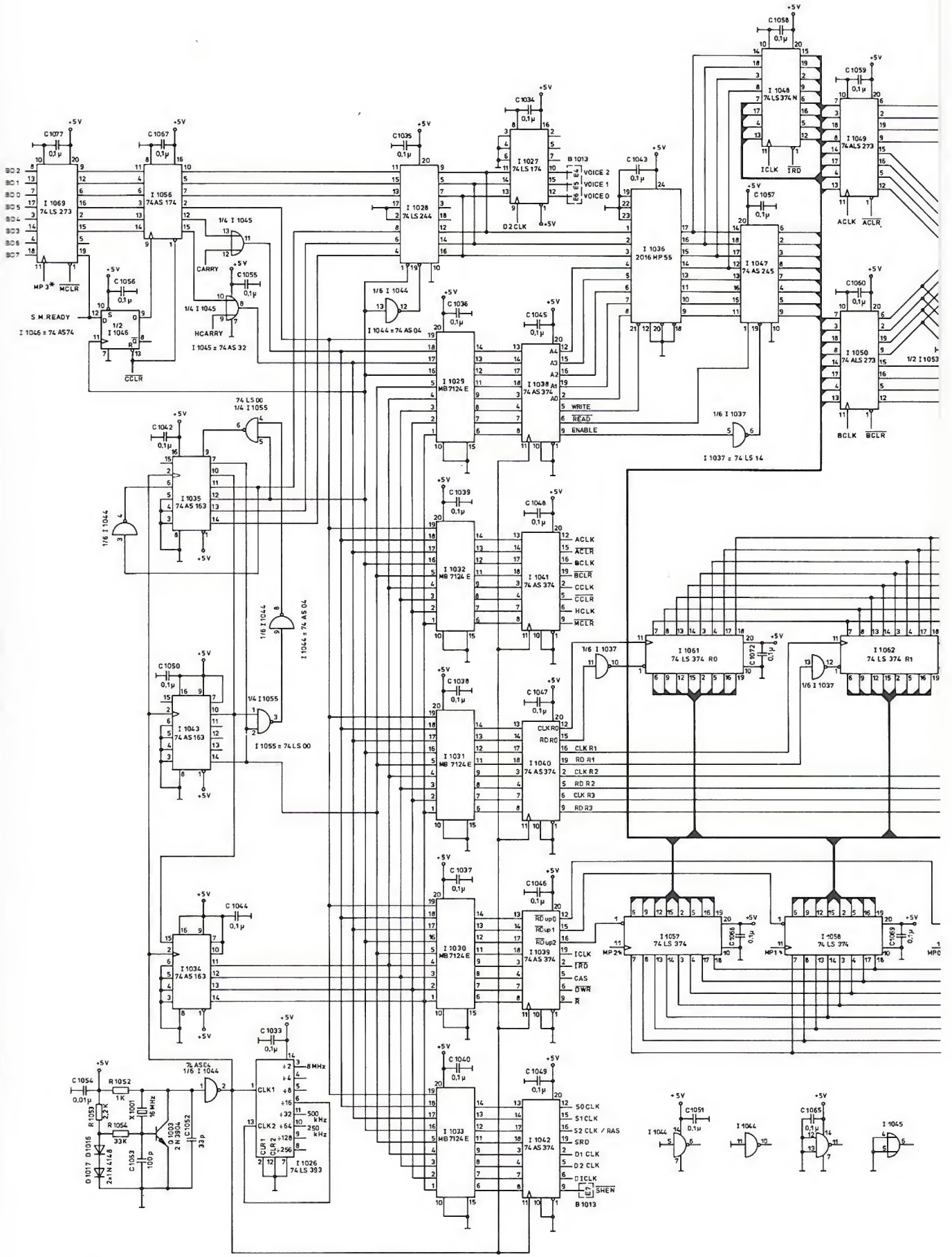
NOTES: 1) UNLESS SPECIFIED ALL RESISTORS ARE 1/4W 5%
2) ALL CAPACITORS ARE 10%V

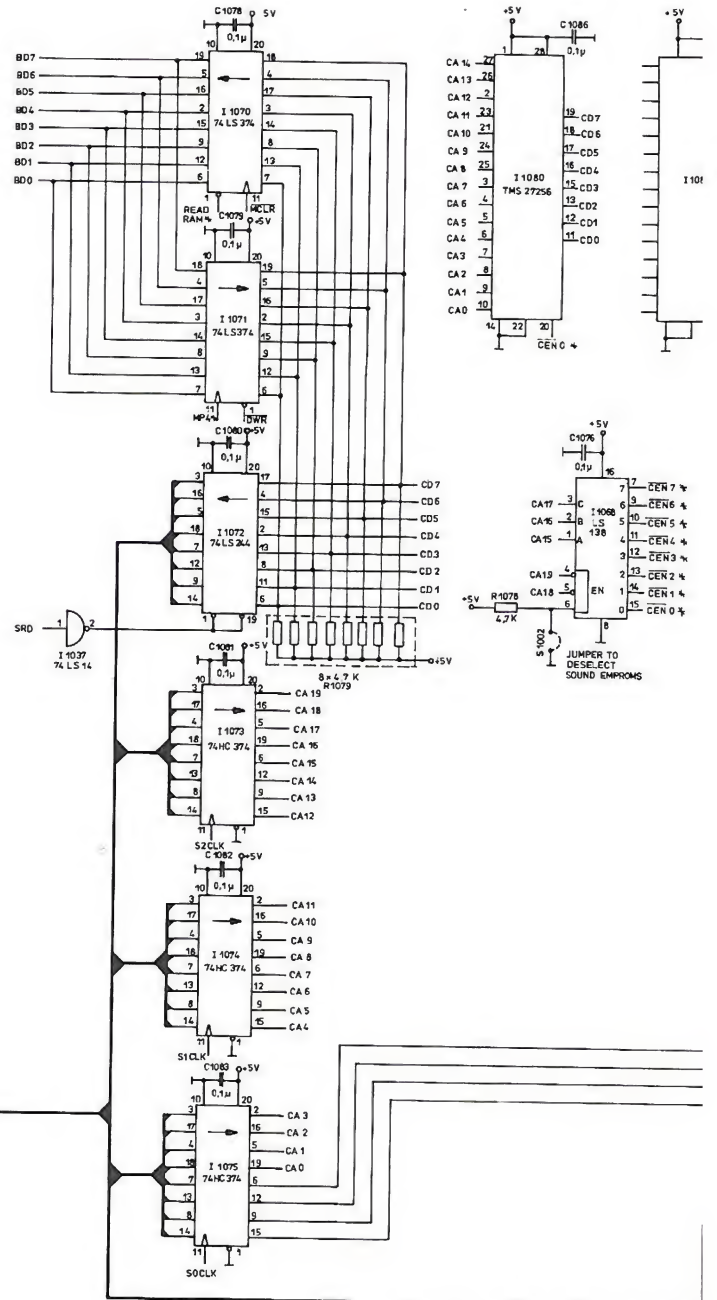
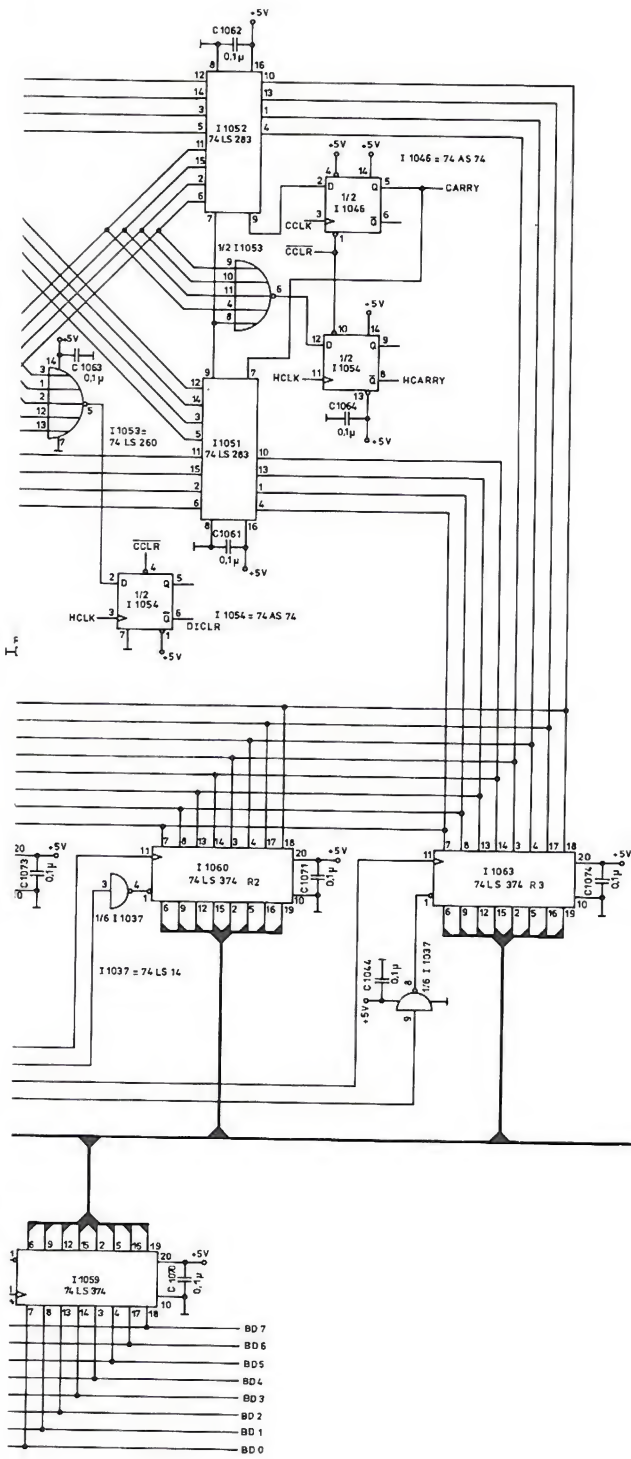
RESISTOR VALUE DESIGNATION NOT INSTRUMENTED
RESISTOR VALUE DESIGNATION NOT INSTRUMENTED
RESISTOR VALUE DESIGNATION NOT INSTRUMENTED



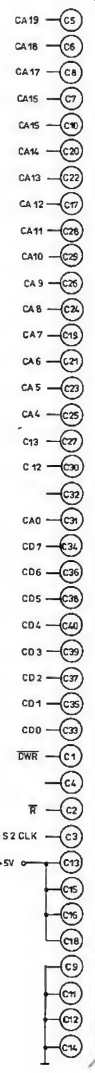
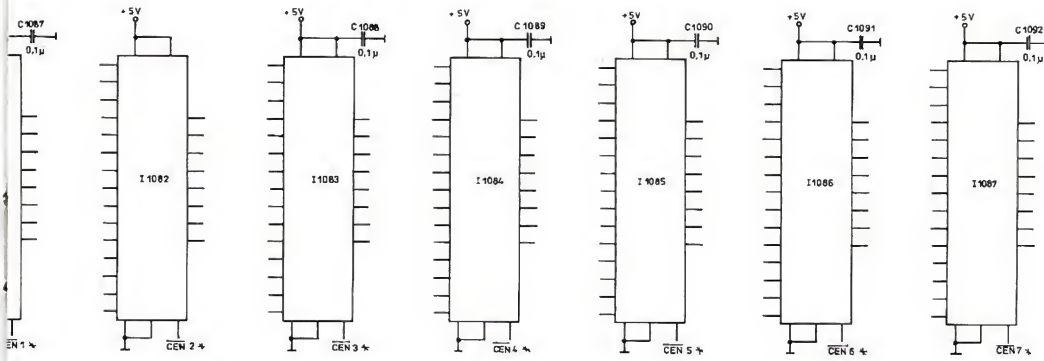
81226 Trigger Board
Stromlaufplan
336 060
ADD ONE



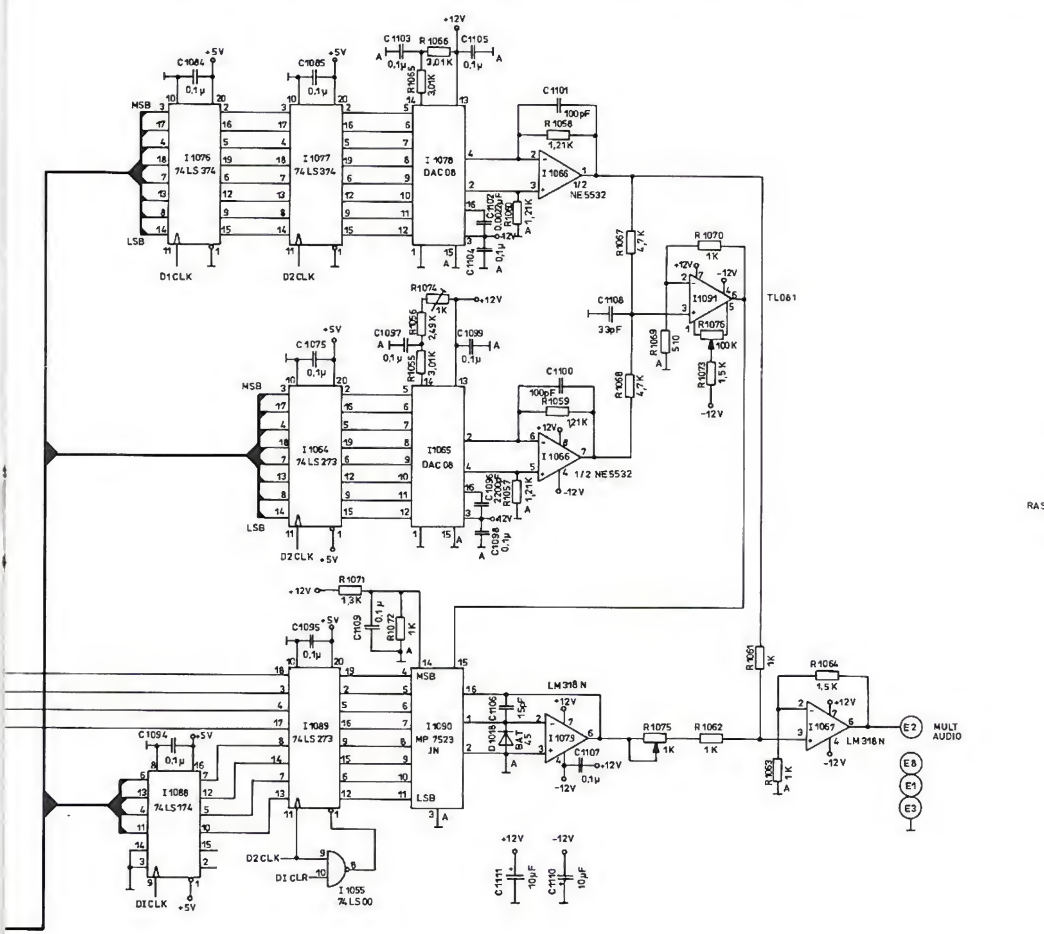




8 x SONDERCHIP 256 K

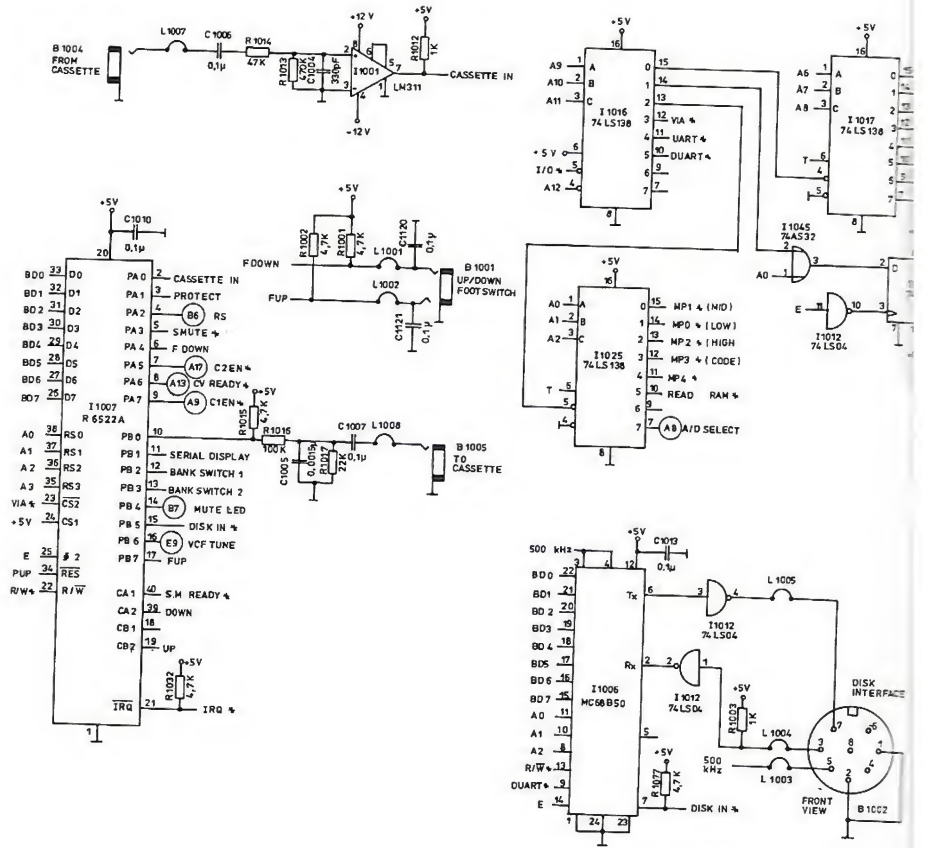


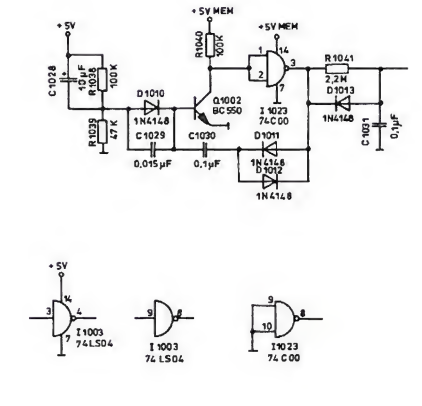
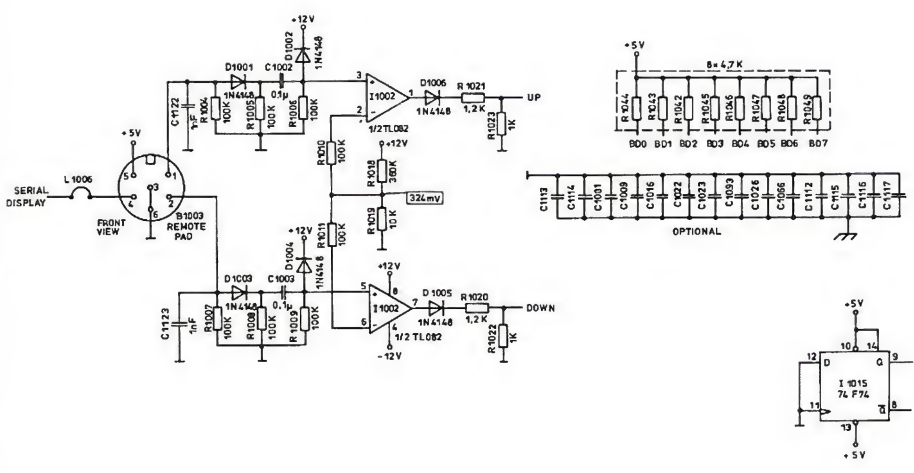
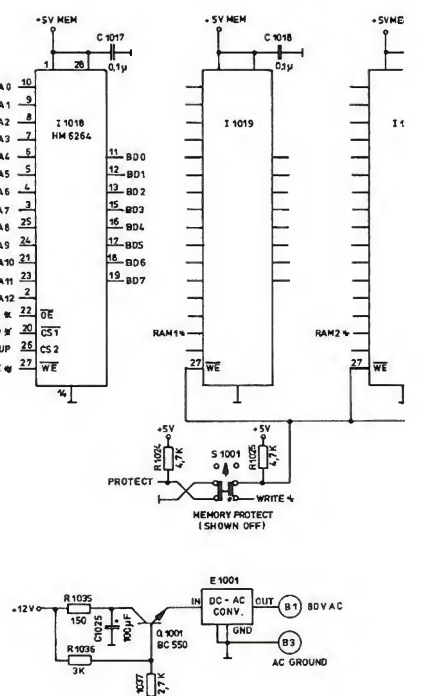
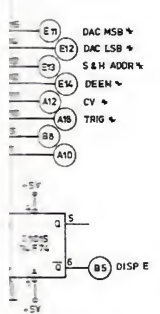
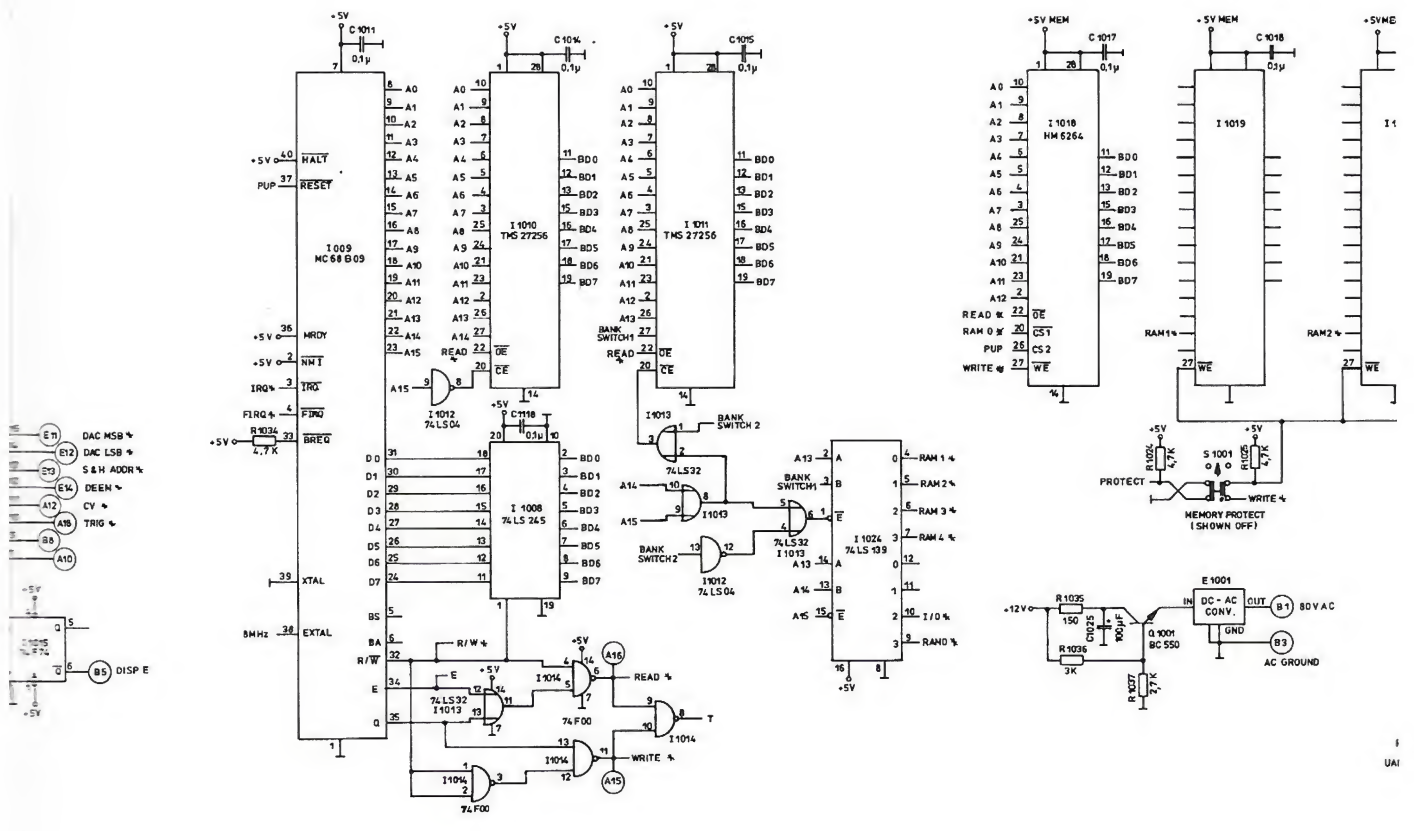
B1010 = PC2 BOARD

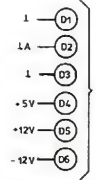
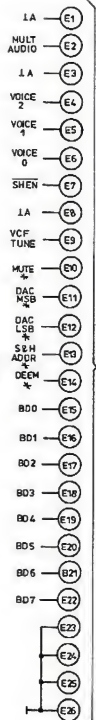
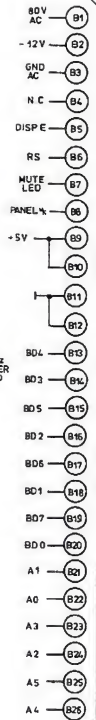
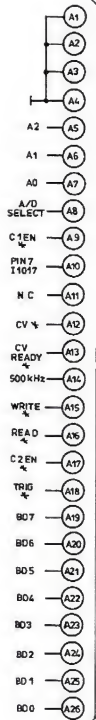
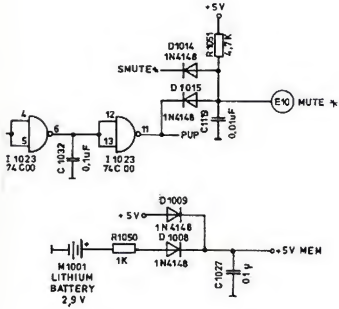
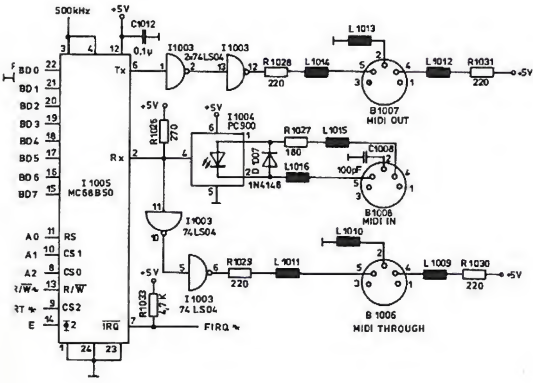
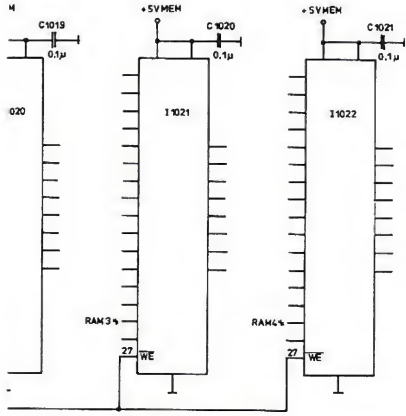


80303 Prozessorplatine
 Stromlaufplan I
 335 797
 ADD-ONE

R2





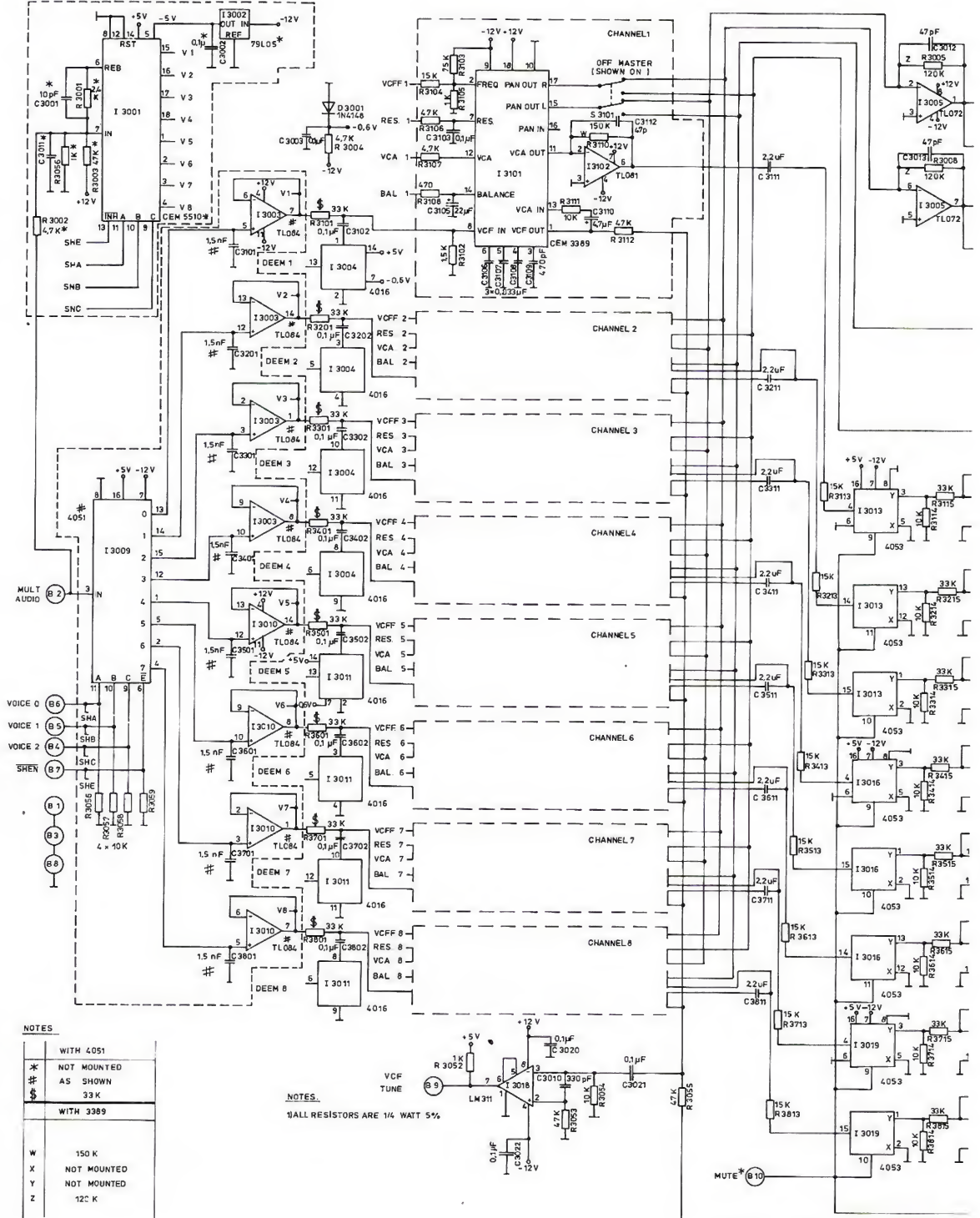


80303 Prozessorplatine

Stromlaufplan II

335797

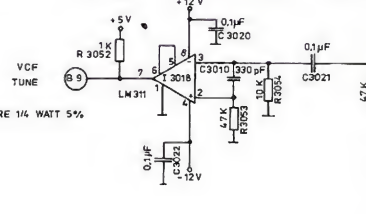
ADD-ONE



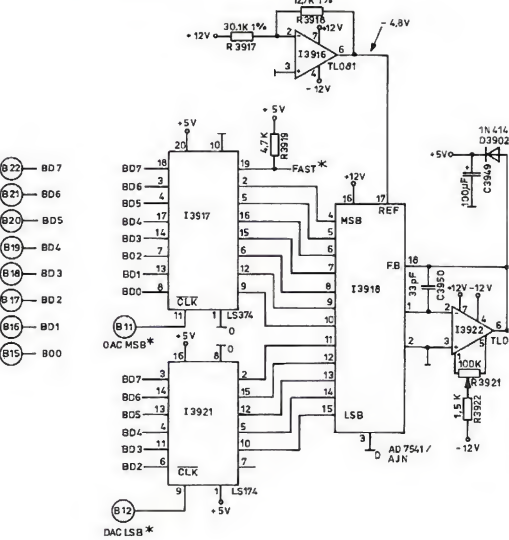
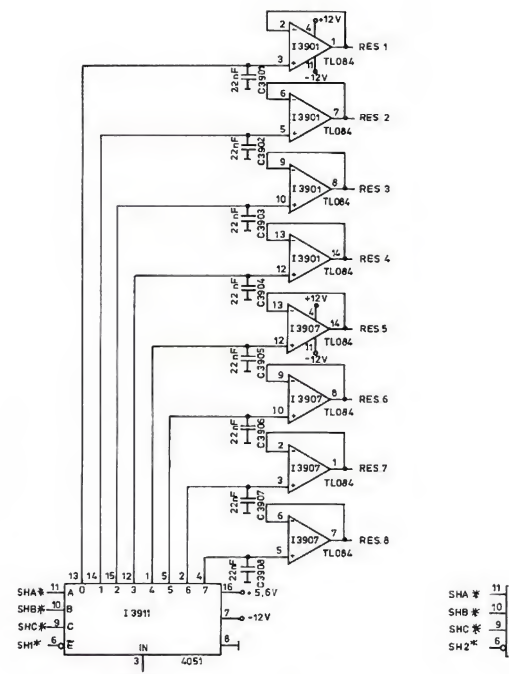
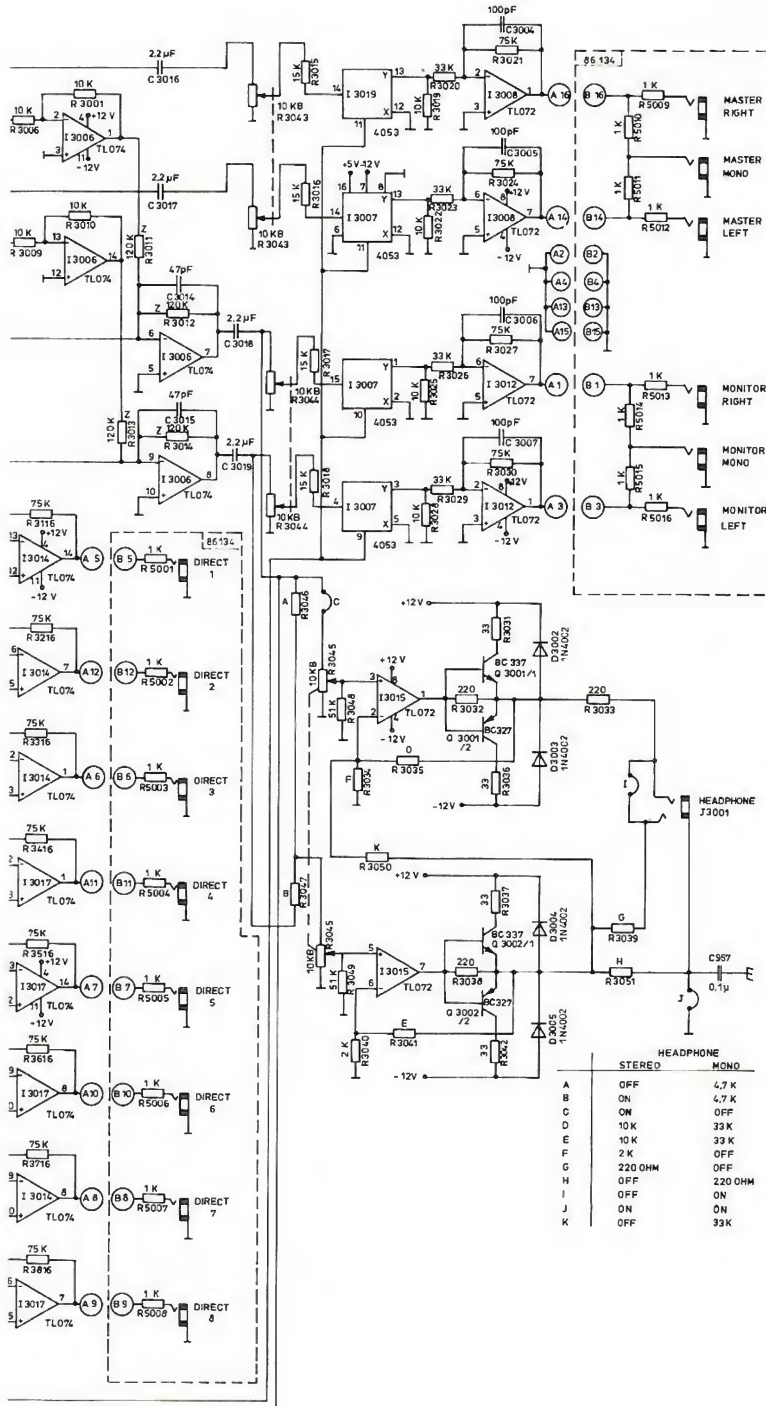
NOTES

	WITH 4051
*	NOT MOUNTED
#	AS SHOWN
\$	33 K
	WITH 3389
W	150 K
X	NOT MOUNTED
Y	NOT MOUNTED
Z	12C K

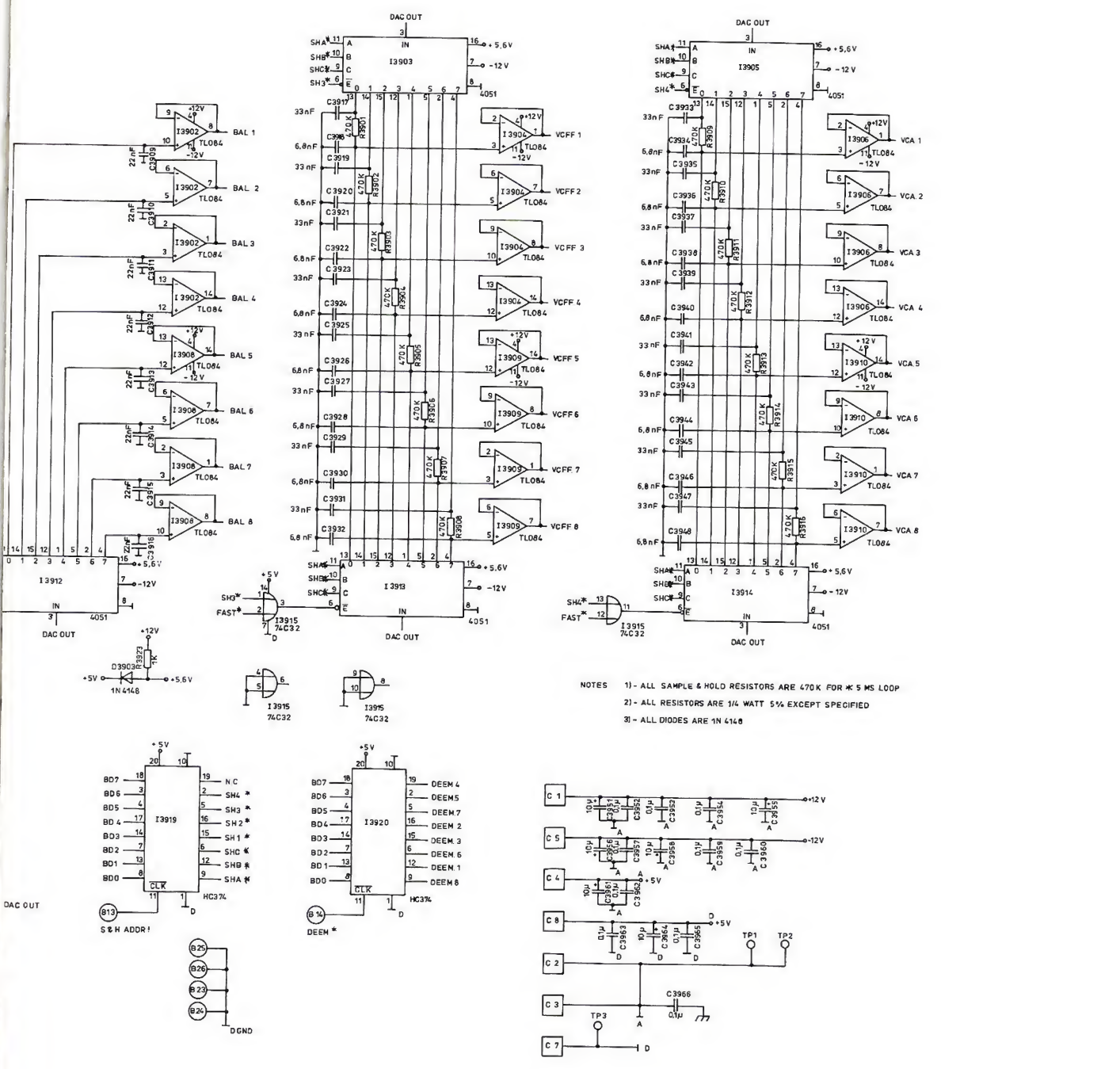
NOTES
 †ALL RESISTORS ARE 1/4 WATT 5%



MUTE * 10



HEADPHONE	
STEREO	MONO
A	OFF 4.7 K
B	ON 4.7 K
C	ON OFF
D	10 K 33 K
E	10 K 33 K
F	2 K OFF
G	220 OHM OFF
H	OFF 220 OHM
I	OFF ON
J	ON ON
K	OFF 33 K



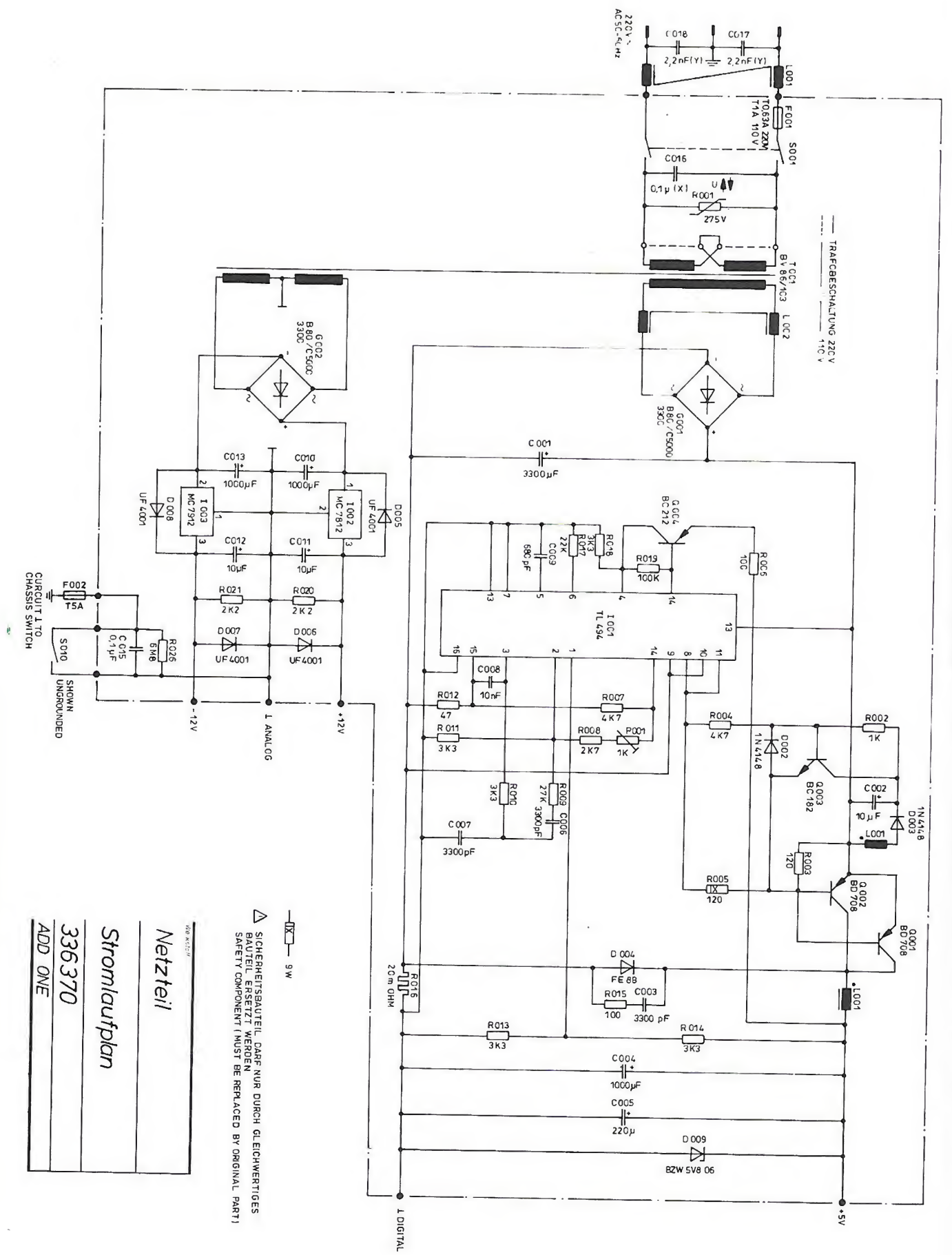
- NOTES
- 1) - ALL SAMPLE & HOLD RESISTORS ARE 470K FOR * 5 MS LOOP
 - 2) - ALL RESISTORS ARE 1/4 WATT 5% EXCEPT SPECIFIED
 - 3) - ALL DIODES ARE 1N 4148

80304 Voice - Board

Stromlaufplan

335 792

ADD - ONE



TRAFEBESCHALTUNG 220V
110V

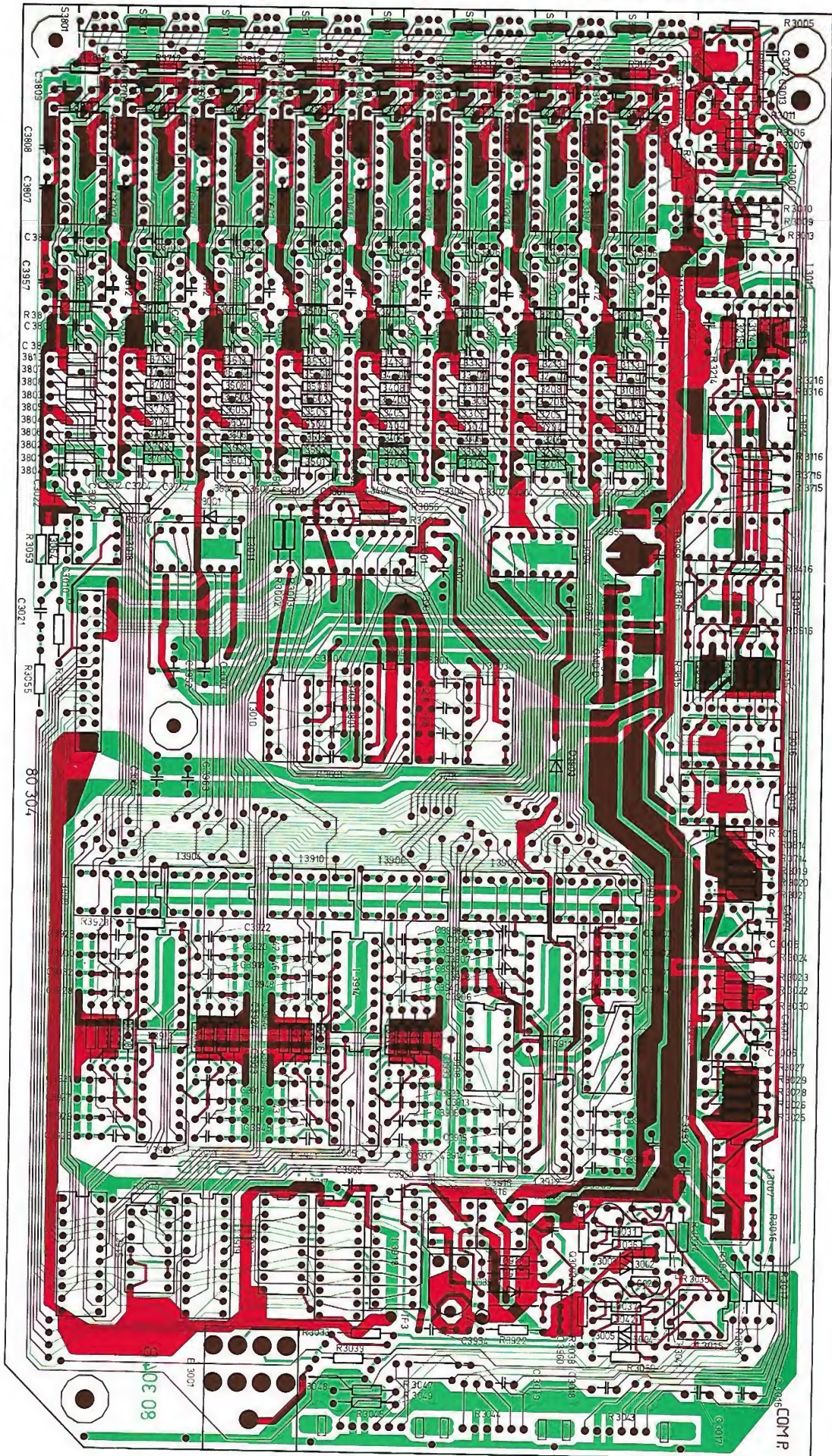
⚠ SICHERHEITSAUTEIL DARF NUR DURCH GLEICHWERTIGES
BAUTEIL ERSETZT WERDEN
SAFETY COMPONENT MUST BE REPLACED BY ORIGINAL PART!



Netzteiler

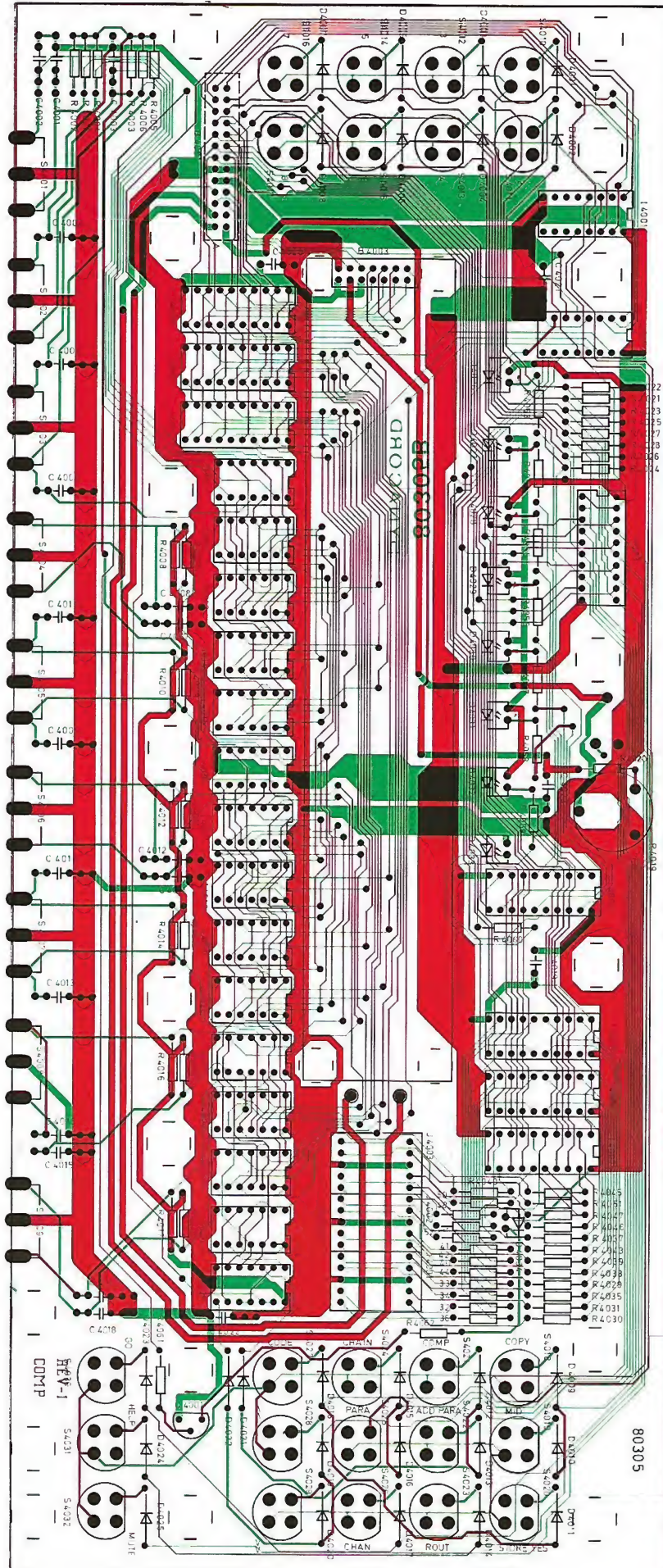
Stromlaufplan

336370
ADD ONE



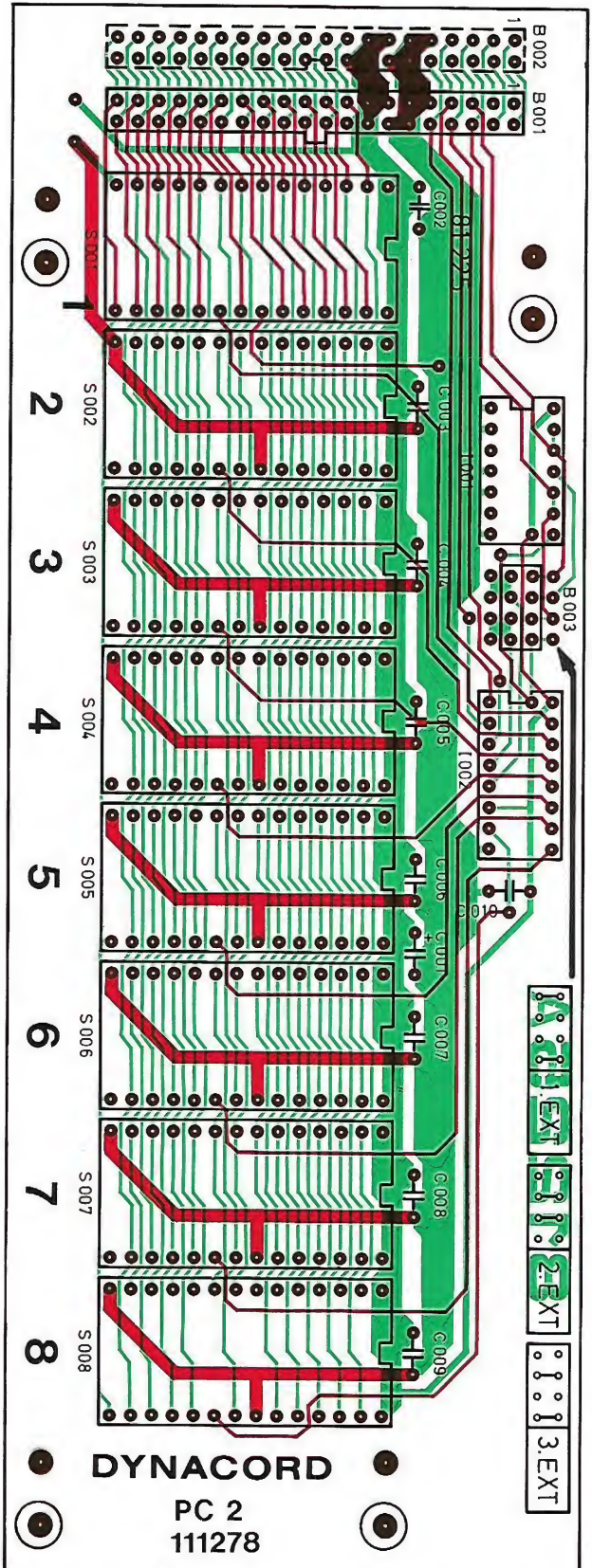
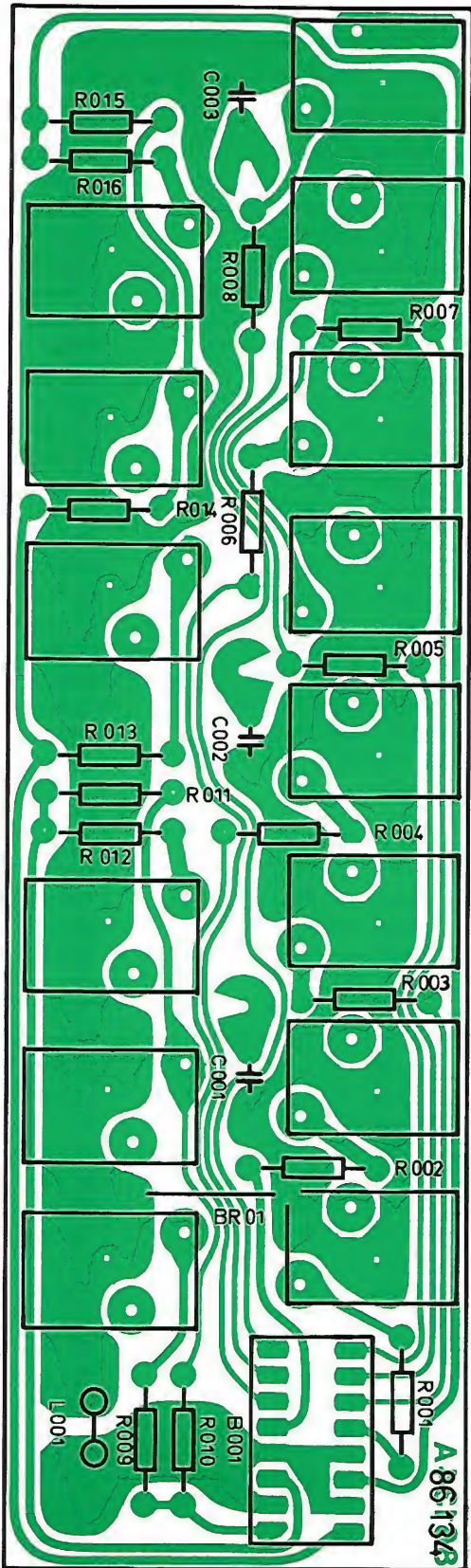
Frontplatte (Front-board) 80 305

BESTÜCKUNGSSEITE
COMPONENT SIDE



Buchsenplatte
(Socket-board) 86134

BESTÜCKUNGSSEITE
COMPONENT SIDE



SERVICE - LIST OF SPARE PARTS

Pos. im Schaltbild Pos. in diagram	Bezeichnung	description	Best.Nr. Part-No.
B001	STECKER-KALTGERATE-EINBAU	mains connector	303076
B002	STECKVERBINDER 15 POL-SCHN.	connector 15pol.	335474
C016	KD-SO 0,10MF/250V PME 265	capacitor SO 0,10 MF/250V	333014
C017	KD-KER 2200.OPF K 400V 10%	capacitor 2200PF 400V	334682
C018	KD-KER 2200.OPF K 400V 10%	capacitor 2200PF 400V	334682
L001	FERRITK. 235 06 360 10	high frequency choke	338301
S001	INCREMENTALGEBER	encoder	335046
S002	INCREMENTALGEBER	encoder	335046
S003	INCREMENTALGEBER	encoder	335046
S004	INCREMENTALGEBER	encoder	335046
S005	INCREMENTALGEBER	encoder	335046
S006	INCREMENTALGEBER	encoder	335046
S007	INCREMENTALGEBER	encoder	335046
S008	INCREMENTALGEBER	encoder	335046
S009	INCREMENTALGEBER	encoder	335046
S010	SCHALTER-SCHIEBE 2XUM	switch	329982
S011	SCHALTER-TASTE-BOWDENZUG	switch	334627
0020	KNOPF-DREH GRAP 16	knob 16	335254
0030	KNOPF-DREH GRAP 16 STRICH	knob 16	335259
0040	KNOPF-DREH GRAP 24	knob 24	335260
0050	KNOPF-TASTE 1	key 1	335322
0060	KNOPF-TASTE 2	key 2	335323
0070	KNOPF-TASTE 3	key 3	335324
0080	KNOPF-TASTE 4	key 4	335325
0090	KNOPF-TASTE 5	key 5	335326
0100	KNOPF-TASTE 6	key 6	335327
0110	KNOPF-TASTE 7	key 7	335328
0120	KNOPF-TASTE 8	key 8	335329
0130	KNOPF-TASTE COPY	key COPY	335333
0140	KNOPF-TASTE MIDI	key MIDI	335321
0150	KNOPF-TASTE STORE YES	key STORE YES	335344
0160	KNOPF-TASTE COMP	key COMP	335335
0170	KNOPF-TASTE ADD PARAM	key ADD PARAM	335343
0180	KNOPF-TASTE ROUT	key ROUT	335336
0190	KNOPF-TASTE CHAIN	key CHAIN	335339
0200	KNOPF-TASTE PARAM	key PARAM	335337
0210	KNOPF-TASTE CHAN	key CHAN	335338
0220	KNOPF-TASTE CODE	key CODE	335340
0230	KNOPF-TASTE <<	key <<	335341
0240	KNOPF-TASTE >>	key >>	335342
0250	KNOPF-TASTE GO	key GO	335330
0260	KNOPF-TASTE HELP	key HELP	335331
0270	KNOPF-TASTE MUTE	key MUTE	335332
0320	GRIFF 120 MM GRAPHIT 4HE	handle 120mm	335273
0430	KNOPF-TASTE ROT 20 X 8	key red 20x8	331492
0740	FUSS-GUMMI SJ 5009 SW	rubber foot	335589
1500	NETZTEIL KOMPL. 220V	power supply	336279
0020	SCHALTER-TASTE-NETZ FERNBED	mains switch	334626
0010	FRONTBL-BED ADD-ONE	front panel	335355
0010	PRINTBEST ADD-ONE PROZESSOR		803038
B001	BUCHSE-KOAXIAL HLJ 0521-01-	phone jack HLJ	332353
B002	BUCHSE PRINTBAR	socket	327991
B003	BUCHSE PRINTBAR	socket print	307146
B004	BUCHSE-CINCH PRINTBEST,RCA	socket cinch RCA	335480
B005	BUCHSE-CINCH PRINTBEST,RCA	socket cinch RCA	335480

SERVICE - LIST OF SPARE PARTS

Pos. im Schaltbild Pos. in diagram	Bezeichnung	description	Best.Nr. Part-No.
B006	BUCHSE PRINTBAR	socket	303093
B007	BUCHSE PRINTBAR	socket	303093
B008	BUCHSE PRINTBAR	socket	303093
B009	STIFTLISTE 6POL RECHTECK	connector 6pol	335476
B010	BUCHSENLEISTE 40POL	socket 40pol	335774
D001	DIODE 1N 4148	diode 1N 4148	301254
D002	DIODE 1N 4148	diode 1N 4148	301254
D003	DIODE 1N 4148	diode 1N 4148	301254
D004	DIODE 1N 4148	diode 1N 4148	301254
D005	DIODE 1N 4148	diode 1N 4148	301254
D006	DIODE 1N 4148	diode 1N 4148	301254
D007	DIODE 1N 4148	diode 1N 4148	301254
D008	DIODE 1N 4148	diode 1N 4148	301254
D009	DIODE 1N 4148	diode 1N 4148	301254
D010	DIODE 1N 4148	diode 1N 4148	301254
D011	DIODE 1N 4148	diode 1N 4148	301254
D012	DIODE 1N 4148	diode 1N 4148	301254
D013	DIODE 1N 4148	diode 1N 4148	301254
D014	DIODE 1N 4148	diode 1N 4148	301254
D015	DIODE 1N 4148	diode 1N 4148	301254
D016	DIODE 1N 4148	diode 1N 4148	301254
D017	DIODE 1N 4148	diode 1N 4148	301254
D018	DIODE BAT 45	diode BAT 45	335509
E001	DC-AC-WANDLER 80V/400HZ	DC-AC converter 80V/400Hz	335200
I001	IC LM 311	IC LM 311	330767
I002	IC TL 082 CP 2-FACH OP	IC TL 082 CP	335484
I003	IC SN 74 LS 04 N	IC SN 74 LS 04 N	309692
I004	IC FC 900 OPTOKOPFLER	IC FC 900	333737
I005	IC MC 68 B 50 P	IC MC 68 B 50 P	335195
I006	IC MC 68 B 50 P	IC MC 68 B 50 P	335195
I007	IC MC 6522 AP	IC MC 6522 AP	335196
I008	IC SN 74 LS245 N	IC SN 74 LS245 N	332989
I009	IC MC 68 B 09 P	IC MC 68 B 09 P	335194
I010	P-IC ADD-ONE 1 27C256	IC ADD-ONE 1 27C256	336519
I011	P-IC ADD-ONE 2 27C256	IC ADD-ONE 2 27C256	336520
I012	IC SN 74 LS 04 N	IC SN 74 LS 04 N	309692
I013	IC SN 74 LS 32 N	IC SN 74 LS 32 N	309698
I014	IC MC 74 F 00	IC MC 74 F00	335765
I015	IC MC 74 F 74	IC MC 74 F 74	335766
I016	IC SN 74 LS138 N	IC SN 74 LS138 N	332370
I017	IC SN 74 LS138 N	IC SN 74 LS138 N	332370
I018	IC HM 6264 P20 SELEKT.	IC HM 6264 P20	334590
I019	IC HM 6264 P20 SELEKT.	IC HM 6264 P20	334590
I020	IC HM 6264 P20 SELEKT.	IC HM 6264 P20	334590
I021	IC HM 6264 P20 SELEKT.	IC HM 6264 P20	334590
I022	IC HM 6264 P20 SELEKT.	IC HM 6264 P20	334590
I023	IC HM 74 C 00 N	IC HM 74 C 00 N	335767
I024	IC SN 74 LS139	IC SN 74 LS139	333415
I025	IC SN 74 LS138 N	IC SN 74 LS138 N	332370
I026	IC SN 74 LS393 N	IC SN 74 LS393 N	309709
I027	IC SN 74 LS174 N	IC SN 74 LS174 N	309703
I028	IC SN 74 LS244	IC SN 74 LS244	335505
I029	P-IC MB 7124 E BRAUN	IC MB 7124 E	336521
I030	P-IC MB 7124 E ROT	P-IC MB 7124 E red	336522
I031	P-IC MB 7124 E GELB	P-IC MB 7124 E yellow	336523
I032	P-IC MB 7124 E GRUN	P-IC MB 7124 E green	336524

SERVICE - ERSATZTEILLISTE

DYNACORD ADI-ONE

111149

SERVICE - LIST OF SPARE PARTS

Pos. im Schaltbild Pos. in diagram	Bezeichnung	description	Best.Nr. Part-No.
I033	P-IC MB 7124 E BLAU	P-IC MB 7124 E blue	336525
I034	IC SN 74 AS163	IC SN 74 AS163	335492
I035	IC SN 74 AS163	IC SN 74 AS163	335492
I036	IC MCM 2016 HP 55	IC MCM 2016 HP 55	335769
I037	IC SN 74 LS 14	IC SN 74 LS 14	335502
I038	IC SN 74 AS374	IC SN 74 AS374	335495
I039	IC SN 74 AS374	IC SN 74 AS374	335495
I040	IC SN 74 AS374	IC SN 74 AS374	335495
I041	IC SN 74 AS374	IC SN 74 AS374	335495
I042	IC SN 74 AS374	IC SN 74 AS374	335495
I043	IC SN 74 AS163	IC SN 74 AS163	335492
I044	IC SN 74 AS 04	IC SN 74 AS 04	335489
I045	IC SN 74 AS 32	IC SN 74 AS 32	336070
I046	IC SN 74 AS 74	IC SN 74 AS 74	335491
I047	IC SN 74 AS245	IC SN 74 AS245	335494
I048	IC SN 74 LS374 N	IC SN 74 LS374 N	309708
I049	IC SN 74ALS273	IC SN 74 ALS273	335496
I050	IC SN 74ALS273	IC SN 74 ALS273	335496
I051	IC SN 74 LS283 N	IC SN 74 LS283 N	309705
I052	IC SN 74 LS283 N	IC SN 74 LS283 N	309705
I053	IC SN 74 LS260 N	IC SN 74 LS260 N	335506
I054	IC SN 74 AS 74	IC SN 74 AS 74	335491
I055	IC SN 74 LS 00 N	IC SN 74 LS 00 N	309600
I056	IC SN 74 AS174	IC SN 74 AS174	335493
I057	IC SN 74 LS374 N	IC SN 74 LS374 N	309708
I058	IC SN 74 LS374 N	IC SN 74 LS374 N	309708
I059	IC SN 74 LS374 N	IC SN 74 LS374 N	309708
I060	IC SN 74 LS374 N	IC SN 74 LS374 N	309708
I061	IC SN 74 LS374 N	IC SN 74 LS374 N	309708
I062	IC SN 74 LS374 N	IC SN 74 LS374 N	309708
I063	IC SN 74 LS374 N	IC SN 74 LS374 N	309708
I064	IC SN 74 LS273 N	IC SN 74 LS273 N	309704
I065	IC DAC 08 CP	IC DAC 08 CP	331891
I066	IC NE 5532 N	IC NE 5532 N	327197
I067	IC LM 318 N	IC LM 318 N	331428
I068	IC SN 74 LS138 N	IC SN 74 LS138 N	332370
I069	IC SN 74 LS273 N	IC SN 74 LS273 N	309704
I070	IC SN 74 LS374 N	IC SN 74 LS374 N	309708
I071	IC SN 74 LS374 N	IC SN 74 LS374 N	309708
I072	IC SN 74 LS244	IC SN 74 LS244	335505
I073	IC MC 74 HC374 N	IC MC 74 HC374 N	331916
I074	IC MC 74 HC374 N	IC MC 74 HC374 N	331916
I075	IC MC 74 HC374 N	IC MC 74 HC374 N	331916
I076	IC SN 74 LS374 N	IC SN 74 LS374 N	309708
I077	IC SN 74 LS374 N	IC SN 74 LS374 N	309708
I078	IC DAC 08 CP	IC DAC 08 CP	331891
I079	IC LM 318 N	IC LM 318 N	331428
I080	BASIC SOUND 01	IC BASIC SOUND 01	336511
I081	BASIC SOUND 02	IC BASIC SOUND 02	336512
I082	BASIC SOUND 03	IC BASIC SOUND 03	336513
I083	BASIC SOUND 04	IC BASIC SOUND 04	336514
I084	BASIC SOUND 05	IC BASIC SOUND 05	336515
I085	BASIC SOUND 06	IC BASIC SOUND 06	336516
I086	BASIC SOUND 07	IC BASIC SOUND 07	336517
I087	BASIC SOUND 08	IC BASIC SOUND 08	336518
I088	IC SN 74 LS174 N	IC SN 74 LS174 N	309703

SERVICE - ERSATZTEILLISTE

DYNACORD ADD-ONE

111149

SERVICE - LIST OF SPARE PARTS

Pos. im Schaltbild Pos. in diagram	Bezeichnung		description	Best.Nr. Part-No.
I089	IC SN 74 LS273 N		IC SN 74 LS273 N	309704
I090	IC MP 7523 JN 8-BIT		IC MP 7523 JN	335488
I091	IC TL 081 CP		IC TL 081 CP	335483
M001	BATTERIE 3V/AH SLF		battery 3V/AH	335764
Q001	TRANS BC 550 B		trans BC 550 B	301184
Q002	TRANS BC 550 B		trans BC 550 B	301184
Q003	TRANS 2N 3904		trans 2N 3904	335763
R042	DICKS-NETZW. RKL 9S 472J		resistor netw RKL 9S 472J	336378
R079	DICKS-NETZW. RKL 9S 472J		resistor netw RKL 9S 472J	336378
S001	SCHALTER-SCHIEBE		switch	335045
X001	QUARZ 16,00 MHZ HC 18-U		quartz 16,00MHZ	335510
0060	STIFTLAISTE 2X13POL		connector 2x13	335475
0090	HLZ-IC-FASSUNG 14POL		IC socket 14 pol	304367
0085	HLZ-IC-FASSUNG 16POL		IC socket 16 pol	305745
0090	HLZ-IC-FASSUNG 20POL		IC socket	330091
0095	HLZ-IC-FASSUNG 24POL		IC socket 24pol	334686
0100	HLZ-IC-FASSUNG 28POL		IC socket 28 pol	332354
0110	HLZ-IC-FASSUNG 40POL		IC socket 40pol	335191
0080	HLZ-IC-FASSUNG 14POL		IC socket 14 pol	304367
0020	PRINTBEST ADD-ONE VOICE B.			803048
B001	BUCHSE-STEREO 1/4"HLJ4316-		socket stereo 1/4"	335481
B004	FEDERLEISTE 2,5MM Ø 8POL		connector 8pol.	307131
D001	DIODE 1N 4148		diode 1N 4148	301254
D002	DIODE 1N 4002		diode 1N 4002	304360
D003	DIODE 1N 4002		diode 1N 4002	304360
D004	DIODE 1N 4002		diode 1N 4002	304360
D005	DIODE 1N 4002		diode 1N 4002	304360
D902	DIODE 1N 4148		diode 1N 4148	301254
D903	DIODE 1N 4148		diode 1N 4148	301254
I003	IC TL 084 CN 4-FACH OP		IC TL 084 CN 4	335485
I004	IC MC 14016 BCP		IC 14016 BCP	309712
I005	IC TL 072 CP		IC TL 072 CP	331340
I006	IC TL 074 CN		IC TL 074 CN	332985
I007	IC MC 14053 BCP		IC MC 14053 BCP	335501
I008	IC TL 072 CP		IC TL 072 CP	331340
I009	IC MC 14051 BCP		IC MC 14051 BCP	332371
I010	IC TL 084 CN 4-FACH OP		IC TL 084 CN 4	335485
I011	IC MC 14016 BCP		IC 14016 BCP	309712
I012	IC TL 072 CP		IC TL 072 CP	331340
I013	IC MC 14053 BCP		IC MC 14053 BCP	335501
I014	IC TL 074 CN		IC TL 074 CN	332985
I015	IC TL 072 CP		IC TL 072 CP	331340
I016	IC MC 14053 BCP		IC MC 14053 BCP	335501
I017	IC TL 074 CN		IC TL 074 CN	332985
I018	IC LM 311		IC LM 311	330767
I019	IC MC 14053 BCP		IC MC 14053 BCP	335501
I101	IC CEM 3389		IC CEM 3389	335507
I102	IC TL 081 CP		IC TL 081 CP	335483
I201	IC CEM 3389		IC CEM 3389	335507
I202	IC TL 081 CP		IC TL 081 CP	335483
I301	IC CEM 3389		IC CEM 3389	335507
I302	IC TL 081 CP		IC TL 081 CP	335483
I401	IC CEM 3389		IC CEM 3389	335507
I402	IC TL 081 CP		IC TL 081 CP	335483
I501	IC CEM 3389		IC CEM 3389	335507

SERVICE - ERSATZTEILLISTE

DYNACORD ADD-ONE

111149

SERVICE - LIST OF SPARE PARTS

Pos. im Schaltbild Pos. in diagram	Bezeichnung		description	Best.Nr. Part-No.
I502	IC TL	081 CP	IC TL 081 CP	335483
I601	IC CEM	3389	IC CEM 3389	335507
I602	IC TL	081 CP	IC TL 081 CP	335483
I701	IC CEM	3389	IC CEM 3389	335507
I702	IC TL	081 CP	IC TL 081 CP	335483
I801	IC CEM	3389	IC CEM 3389	335507
I802	IC TL	081 CP	IC TL 081 CP	335483
I901	IC TL	084 CN 4-FACH OP	IC TL 084 CN 4	335485
I902	IC TL	084 CN 4-FACH OP	IC TL 084 CN 4	335485
I903	IC MC	14051 BCP	IC MC 14051 BCP	332371
I904	IC TL	084 CN 4-FACH OP	IC TL 084 CN 4	335485
I905	IC MC	14051 BCP	IC MC 14051 BCP	332371
I906	IC TL	084 CN 4-FACH OP	IC TL 084 CN 4	335485
I907	IC TL	084 CN 4-FACH OP	IC TL 084 CN 4	335485
I908	IC TL	084 CN 4-FACH OP	IC TL 084 CN 4	335485
I909	IC TL	084 CN 4-FACH OP	IC TL 084 CN 4	335485
I910	IC TL	084 CN 4-FACH OP	IC TL 084 CN 4	335485
I911	IC MC	14051 BCP	IC MC 14051 BCP	332371
I912	IC MC	14051 BCP	IC MC 14051 BCP	332371
I913	IC MC	14051 BCP	IC MC 14051 BCP	332371
I914	IC MC	14051 BCP	IC MC 14051 BCP	332371
I915	IC MM 74	C 32 N	IC MM 74 C 32 N	335770
I916	IC TL	081 CP	IC TL 081 CP	335483
I917	IC SN 74	LS374 N	IC SN 74 LS374 N	309708
I918	IC AD	7521 KN 12-BIT	IC AD 7521 KN	335487
I919	IC MC 74	HC374 N	IC MC 74 HC374 N	331916
I920	IC MC 74	HC374 N	IC MC 74 HC374 N	331916
I921	IC SN 74	LS174 N	IC SN 74 LS174 N	309703
I922	IC TL	081 CP	IC TL 081 CP	335483
B001	TRANS BC	327/337-25 GEP.	trans. BC 327/337-25	305247
B002	TRANS BC	327/337-25 GEP.	trans. BC 327/337-25	305247
R043	P-DREH 2X	10KOHM LOG POS	potentiometer 2x 10kOhm log	335155
R044	P-DREH 2X	10KOHM LOG POS	potentiometer 2x 10kOhm log	335155
R045	P-DREH 2X	10KOHM LOG POS	potentiometer 2x 10kOhm log	335155
S101	SCHALTER-SCHIEBE		switch	335045
S201	SCHALTER-SCHIEBE		switch	335045
S301	SCHALTER-SCHIEBE		switch	335045
S401	SCHALTER-SCHIEBE		switch	335045
S501	SCHALTER-SCHIEBE		switch	335045
S601	SCHALTER-SCHIEBE		switch	335045
S701	SCHALTER-SCHIEBE		switch	335045
S801	SCHALTER-SCHIEBE		switch	335045
0070	HLZ-IC-FASSUNG	18POL	IC socket 18pol	306623
0090	HLZ-IC-FASSUNG	16POL	IC socket 16 pol	305745
0030	FRINTBEST ADD-ONE FRONTPL.			803058
B001	STIFTLAISTE	2X13POL	connector 2x13	335475
B004	HLZ-IC-FASSUNG	40POL DWV-6	IC socket 40pol	335532
D001	DIODE 1N	4148	diode 1N 4148	301254
D002	DIODE 1N	4148	diode 1N 4148	301254
D003	DIODE 1N	4148	diode 1N 4148	301254
D004	DIODE 1N	4148	diode 1N 4148	301254
D005	DIODE 1N	4148	diode 1N 4148	301254
D006	DIODE 1N	4148	diode 1N 4148	301254
D007	DIODE 1N	4148	diode 1N 4148	301254
D008	DIODE 1N	4148	diode 1N 4148	301254

Pos. im Schaltbild Pos. in diagram	Bezeichnung		description	Best.Nr. Part-No.
S010	SCHALTER-TASTE 532.020.001		switch	331342
S011	SCHALTER-TASTE 532.020.001		switch	331342
S012	SCHALTER-TASTE 532.020.001		switch	331342
S013	SCHALTER-TASTE 532.020.001		switch	331342
S014	SCHALTER-TASTE 532.020.001		switch	331342
S015	SCHALTER-TASTE 532.020.001		switch	331342
S016	SCHALTER-TASTE 532.020.001		switch	331342
S017	SCHALTER-TASTE 532.020.001		switch	331342
S018	SCHALTER-TASTE 532.020.001		switch	331342
S019	SCHALTER-TASTE 532.020.001		switch	331342
S020	SCHALTER-TASTE 532.020.001		switch	331342
S021	SCHALTER-TASTE 532.020.001		switch	331342
S022	SCHALTER-TASTE 532.020.001		switch	331342
S023	SCHALTER-TASTE 532.020.001		switch	331342
S024	SCHALTER-TASTE 532.020.001		switch	331342
S025	SCHALTER-TASTE 532.020.001		switch	331342
S026	SCHALTER-TASTE 532.020.001		switch	331342
S027	SCHALTER-TASTE 532.020.001		switch	331342
S028	SCHALTER-TASTE 532.020.001		switch	331342
S029	SCHALTER-TASTE 532.020.001		switch	331342
S030	SCHALTER-TASTE 532.020.001		switch	331342
S031	SCHALTER-TASTE 532.020.001		switch	331342
S032	SCHALTER-TASTE 532.020.001		switch	331342
0040	PRINTBEST ADD-ONE TRIGGERPL			812268
B101	BUCHSE-KOAXIAL HLJ 0521-01-		phone jack	332352
B201	BUCHSE-KOAXIAL HLJ 0521-01-		phone jack	332352
B301	BUCHSE-KOAXIAL HLJ 0521-01-		phone jack	332352
B401	BUCHSE-KOAXIAL HLJ 0521-01-		phone jack	332352
B501	BUCHSE-KOAXIAL HLJ 0521-01-		phone jack	332352
B601	BUCHSE-KOAXIAL HLJ 0521-01-		phone jack	332352
B701	BUCHSE-KOAXIAL HLJ 0521-01-		phone jack	332352
B801	BUCHSE-KOAXIAL HLJ 0521-01-		phone jack	332352
B902	BUCHSE-KOAXIAL HLJ 0521-01-		phone jack HLJ	332353
B903	BUCHSE-KOAXIAL HLJ 0521-01-		phone jack HLJ	332353
B904	FEDERLEISTE 2,5MM Ø 8POL		connector 8pol.	307131
D101	DIODE 1N 4148		diode 1N 4148	301254
D102	DIODE 1N 4148		diode 1N 4148	301254
D103	DIODE 1N 4148		diode 1N 4148	301254
D104	DIODE 1N 4148		diode 1N 4148	301254
D201	DIODE 1N 4148		diode 1N 4148	301254
D202	DIODE 1N 4148		diode 1N 4148	301254
D203	DIODE 1N 4148		diode 1N 4148	301254
D204	DIODE 1N 4148		diode 1N 4148	301254
D301	DIODE 1N 4148		diode 1N 4148	301254
D302	DIODE 1N 4148		diode 1N 4148	301254
D303	DIODE 1N 4148		diode 1N 4148	301254
D304	DIODE 1N 4148		diode 1N 4148	301254
D401	DIODE 1N 4148		diode 1N 4148	301254
D402	DIODE 1N 4148		diode 1N 4148	301254
D403	DIODE 1N 4148		diode 1N 4148	301254
D404	DIODE 1N 4148		diode 1N 4148	301254
D501	DIODE 1N 4148		diode 1N 4148	301254
D502	DIODE 1N 4148		diode 1N 4148	301254
D503	DIODE 1N 4148		diode 1N 4148	301254
D504	DIODE 1N 4148		diode 1N 4148	301254

SERVICE - ERSATZTEILLISTE

DYNACORD ADD-ONE

111149

SERVICE - LIST OF SPARE PARTS

Pos. im Schaltbild Pos. in diagram	Bezeichnung	description	Best.Nr. Part-No.
D601	DIODE 1N 4148	diode 1N 4148	301254
D602	DIODE 1N 4148	diode 1N 4148	301254
D603	DIODE 1N 4148	diode 1N 4148	301254
D604	DIODE 1N 4148	diode 1N 4148	301254
D701	DIODE 1N 4148	diode 1N 4148	301254
D702	DIODE 1N 4148	diode 1N 4148	301254
D703	DIODE 1N 4148	diode 1N 4148	301254
D704	DIODE 1N 4148	diode 1N 4148	301254
D801	DIODE 1N 4148	diode 1N 4148	301254
D802	DIODE 1N 4148	diode 1N 4148	301254
D803	DIODE 1N 4148	diode 1N 4148	301254
D804	DIODE 1N 4148	diode 1N 4148	301254
D901	DIODE 1N 4148	diode 1N 4148	301254
D902	DIODE 1N 4148	diode 1N 4148	301254
D903	DIODE 1N 4148	diode 1N 4148	301254
D904	DIODE 1N 4148	diode 1N 4148	301254
D905	DIODE 1N 4148	diode 1N 4148	301254
D906	DIODE 1N 4148	diode 1N 4148	301254
D907	DIODE 1N 4148	diode 1N 4148	301254
D908	DIODE 1N 4148	diode 1N 4148	301254
I101	IC TL 082 CP 2-FACH OP	IC TL 082 CP	335484
I201	IC TL 082 CP 2-FACH OP	IC TL 082 CP	335484
I301	IC TL 082 CP 2-FACH OP	IC TL 082 CP	335484
I401	IC TL 082 CP 2-FACH OP	IC TL 082 CP	335484
I501	IC TL 082 CP 2-FACH OP	IC TL 082 CP	335484
I601	IC TL 082 CP 2-FACH OP	IC TL 082 CP	335484
I701	IC TL 082 CP 2-FACH OP	IC TL 082 CP	335484
I801	IC TL 082 CP 2-FACH OP	IC TL 082 CP	335484
I901	IC TL 084 CN 4-FACH OP	IC TL 084 CN 4	335485
I902	IC TL 084 CN 4-FACH OP	IC TL 084 CN 4	335485
I903	IC MC 14051 BCP	IC MC 14051 BCP	332371
I904	IC MC 14051 BCP	IC MC 14051 BCP	332371
I905	IC MC 74 HC174 N	IC MC 74 HC174 N	332383
I906	IC TL 081 CP	IC TL 081 CP	335483
I907	IC ADC 0804 LCN 8-BIT	IC ADC 0804 LCN	335486
I908	IC MC 74 HC244	IC MC 74HC244	335498
R102	WI-TRI 100.00 KOHM LIN	min.pre.set. 100 kOhm lin	335469
R202	WI-TRI 100.00 KOHM LIN	min.pre.set. 100 kOhm lin	335469
R302	WI-TRI 100.00 KOHM LIN	min.pre.set. 100 kOhm lin	335469
R402	WI-TRI 100.00 KOHM LIN	min.pre.set. 100 kOhm lin	335469
R502	WI-TRI 100.00 KOHM LIN	min.pre.set. 100 kOhm lin	335469
R602	WI-TRI 100.00 KOHM LIN	min.pre.set. 100 kOhm lin	335469
R702	WI-TRI 100.00 KOHM LIN	min.pre.set. 100 kOhm lin	335469
R802	WI-TRI 100.00 KOHM LIN	min.pre.set. 100 kOhm lin	335469
S001	KODIERBRÜCKE	shorting plug	332452
0100	HLZ-IC-FASSUNG 20POL	IC socket	330091
0050	PRINTBEST ADD-ONE BUCHSENFL		861348
0010	BUCHSE-KDAXIAL HLJ 0606-01-	phone jack	331343

DYNACORD
Service

HIRSCHBERGER RING 45
8440 STRAUBING
TEL. (09421) 706-0

Änderungen vorbehalten: 01.06.87

Printed in Western Germany
Imprimé en Allemagne

338 765