

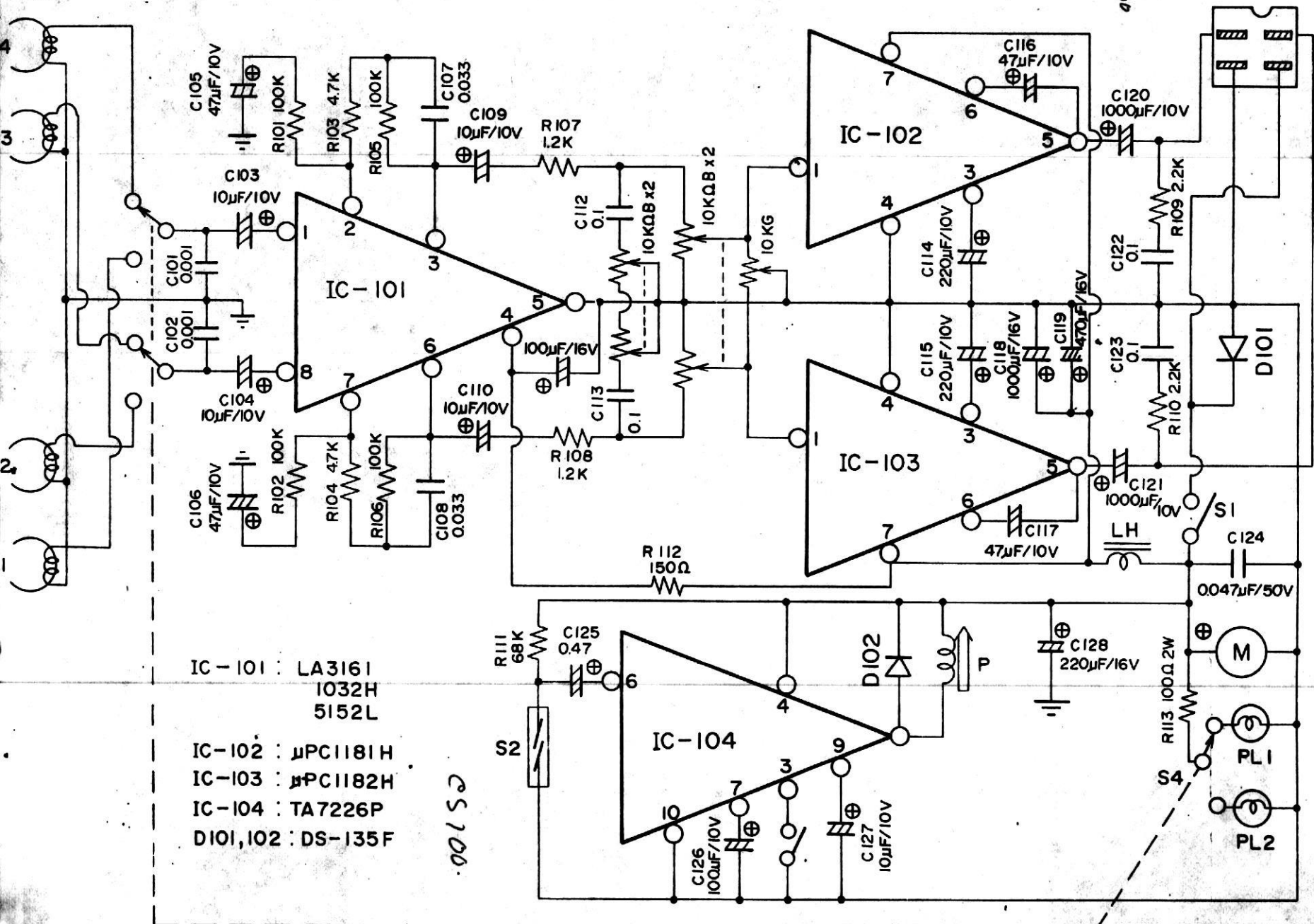
# CIRCUIT DIAGRAM

3 STAGE AF . P.O. 13.2V

RL-42  
T12.5W

T47226P

A06  
360-290-210  
P.S. 2-44



- IC-101 : LA3161  
1032H  
5152L
- IC-102 : μPC1181H
- IC-103 : μPC1182H
- IC-104 : TA7226P
- D101,102 : DS-135F

CS 100.